

# Tornado™

Permanent tank rinser with high pressure, rotary powered, 360° rotating cleaning action

Finally you can use rotary power to blast the walls of your grey and black holding tanks clean! With a 360° rotating head and ten high-pressure nozzles, the Tornado's powerful spray reaches every inch of your holding tank. No other rinser can get your tank this clean.

Includes: Tornado Tank Rinser, Spacer, Vacuum Breaker, Stainless Steel Mounting Hardware and Detailed Instructions

## Mounting of Tornado:

1. Empty Sewer Holding Tank. Leave drain valve open during installation of Tornado and curing of silicone.
2. Locate a central point on sewer holding tank (preferably on the end opposite the discharge valve) for mounting Tornado.
3. Measure down 2" from top of tank and tape template provided to tank.
4. Drill five pilot holes with 1/8" bit at indicated points.
5. Drill a 1-3/4" hole at center hole. Clear shavings from opening.
6. Insert Tornado into 1-3/4" hole with flat flange facing upward checking that alignment is correct. Remove. If your tank has sloped sides you may choose to install the spacer provided between tank and Tornado to level spray head. (See fig. 1)

7. Remove dirt, grease and moisture from area around opening. Apply 100% silicone sealant into 1/8" holes. Cover entire inside flange of Tornado with 3/16" of silicone sealant. If installing spacer, apply silicone sealant to spacer. To ensure proper function, be sure no silicone sealant gets on the Tornado's sprayer head.

8. Install Tornado into 1-3/4" hole. Secure flange to tank with (4) 3/4" long screws. For installation with spacer use (2) 1-1/4" long screws for the bottom two holes and (2) 3/4" long screws for the top holes. "Oozing" silicone indicates continuous seal. Wipe excess away. Let dry following instructions on silicone package before using tank or Tornado.

9. Attach enclosed caution sticker near water inlet.

## To Use Tornado:

**CAUTION:** Designate a hose for flushing system (never use your drinking water hose for Both). Drain valve must be OPEN before operating Tornado.

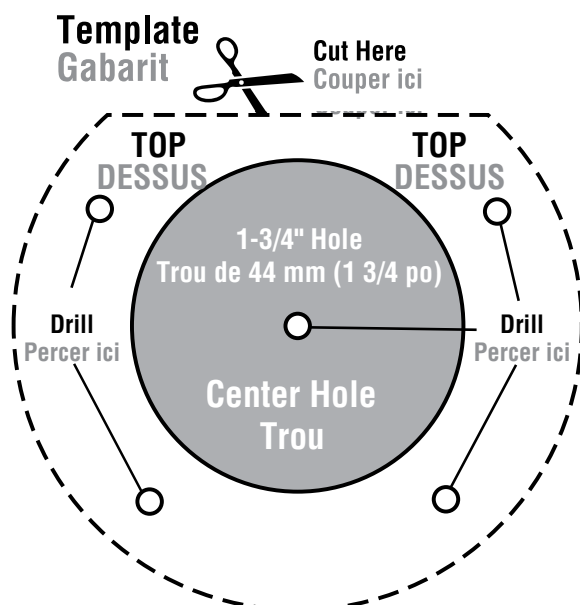
1. Empty sewer tank as normal. Leave drain valve open.
2. Attach vacuum breaker to water supply connection (note flow direction arrow on vacuum breaker).
3. Attach one end of garden hose to vacuum breaker and the other to Tornado. Flush tank with Tornado for about 2 minutes or until water runs clear from discharge hose.

Use with one of Camco's Water Pressure Regulators

(#40143 - Plastic, #40053 - Brass)

MINIMUM WATER PRESSURE= 40 PSI

MAXIMUM WATER PRESSURE= 60 PSI



# Tornado™

Rinceuse de bac permanente, haute pression, actionnée par jet d'eau, à action nettoyante rotative de 360°

Vous pouvez enfin utiliser la puissance d'une rinceuse à action rotative pour nettoyer en profondeur vos bacs à eaux grises ou noires! Grâce à sa tête rotative à 360 et à ses dix gicleurs haute pression, la rinceuse fournit de puissants jets vous permettant d'atteindre tous les recoins de votre bac à eaux usées. Aucune autre rinceuse ne peut vous offrir une telle performance en matière de propreté.

Comprend: la rinceuse Tornado, une cale d'espacement, un reniflard, des vis de montage en acier inoxydable et des instructions détaillées.

## Installation de la rinceuse Tornado

1. Vider le bac à eaux noires. Laisser la soupape de vidange ouverte pendant l'installation de la rinceuse Tornado et le séchage de la silicone.
2. Repérer un point central sur le bac à eaux usées (de préférence à l'opposé de la soupape de vidange) en vue de l'installation de la rinceuse Tornado.
3. Coller le gabarit fourni sur le bac à 5 cm (2 po) du haut de celui-ci. Utiliser le ruban-mètre pour mesurer cette distance.
4. Percer cinq avant-trous au moyen du foret de 3 mm (1/8 po), aux endroits indiqués sur le gabarit.
5. Percer un trou de 32 mm (1 3/4 po) au centre du gabarit et libérer l'ouverture de tous débris.

6. Insérer la rinceuse Tornado dans le trou de 32 mm (1 3/4 po), la bride plate tournée vers le haut, et veiller à ce que la rinceuse soit bien alignée sur les trous percés. La retirer. Si votre bac a des parois inclinées, vous pouvez utiliser la cale d'espacement fournie et l'installer entre le bac et la rinceuse Tornado pour mettre la tête de pulvérisation au niveau. (Voir la fig. 1)

7. Enlever toute saleté, graisse ou humidité qui pourrait se trouver dans la zone de l'ouverture. Appliquer le scellant à la silicone pure dans les trous de 3 mm (1/8 po). Couvrir tout l'intérieur de la bride de la rinceuse Tornado d'une couche de 5 mm (3/16 po) de scellant. Si la cale d'espacement est utilisée, appliquer du scellant à cette dernière. Pour que la rinceuse Tornado puisse bien fonctionner, vous assurer que le scellant à la silicone ne s'infiltre pas dans sa tête de pulvérisation.

8. Installer la rinceuse Tornado dans le trou de 32 mm (1 3/4 po). Assujettir la bride au bac au moyen des 4 vis de 19 mm (3/4 po). (Pour une installation utilisant la cale d'espacement, placer les 2 vis de 32 mm (1 3/4 po) dans les deux trous inférieurs et 2 vis de 19 mm (3/4 po) dans les trous supérieurs.) Le suintement de la silicone indique que le joint est étanche. Enlever l'excès de silicone. La laisser sécher selon les instructions du fabricant apparaissant sur l'emballage du produit avant d'utiliser le bac ou la rinceuse Tornado.

9. Apposer l'autocollant de mise en garde fourni près de l'admission d'eau.

## Pour utiliser la rinceuse Tornado

**MISE EN GARDE :** Réserver un tuyau souple à l'usage exclusif du système d'évacuation (ne jamais vous servir de votre tuyau flexible d'amenée de l'eau potable à la fois à des fins d'évacuation et d'alimentation). La soupape de vidange doit être OUVVERTE avant que l'on fasse fonctionner la rinceuse Tornado.

1. Vider le bac à eaux noires comme vous le faites normalement. Laisser la soupape de vidange ouverte.
2. Fixer le reniflard au raccord d'amenée d'eau (noter le sens de la flèche indiquant la direction du débit de l'eau sur le reniflard).
3. Relier une extrémité du tuyau d'arrosage au reniflard et l'autre à la rinceuse Tornado. Rincer le bac avec cette dernière pendant environ deux minutes ou jusqu'à ce que l'eau ressorte propre de la soupape de vidange.

À utiliser avec un des régulateurs de pression d'eau de Camco

(n° 40143 – plastique, n° 40053 – laiton)

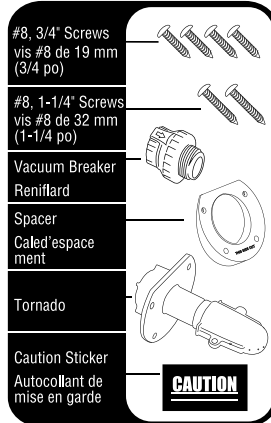
Pression d'eau minimale = 276 kPa (40 lb/po<sup>2</sup>)

Pression d'eau maximale = 413 kPa (60 lb/po<sup>2</sup>)

## Tools Needed

- Screwdriver
- Drill
- 1/8" Drill Bit
- 1-3/4" Hole Saw
- 100% Silicone Sealant
- Tape Measure
- Tape
- Scissors

## Contents



## Matériel requis

- Tournevis
- Perceuse et foret de 3 mm (1/8 po)
- Scie-cloche pour perforer des trous de 32 mm (1 3/4 po)
- Agent d'étanchéité à base de silicone pure
- Ruban-mètre
- Ruban cache
- Ciseaux

Fig. 1

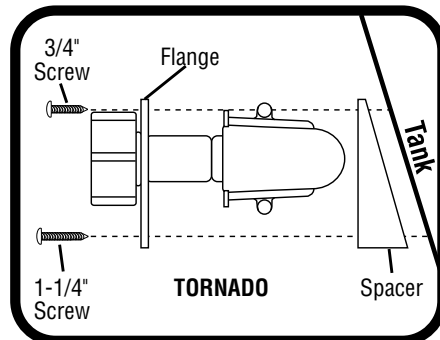
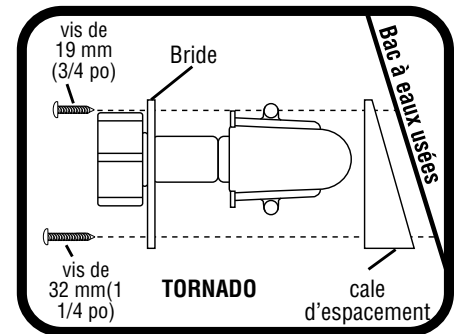


Fig. 1



121 Landmark Dr./ Greensboro, NC 27409  
1-800-334-2004/ www.camco.net