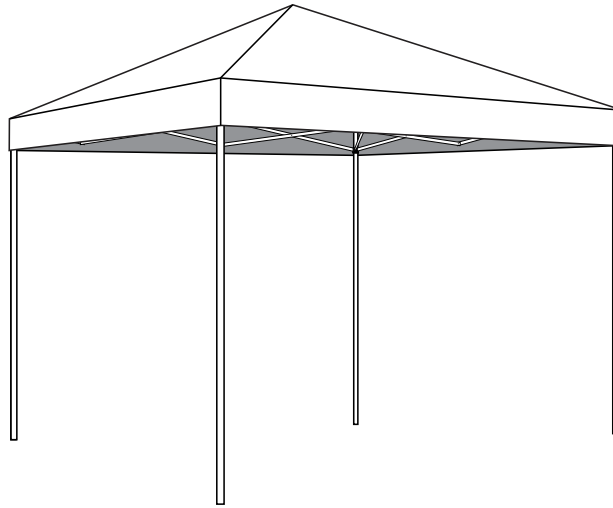


12' x 12' Straight Leg Pop-Up Canopy Assembly Instructions



DESCRIPTION	MODEL #
12'x12' Straight Leg Pop-Up - White	22538
12'x12' Straight Leg Pop-Up - Red	22539
12'x12' Straight Leg Pop-Up - Blue	22540
12'x12' Straight Leg Pop-Up - Black	22541
12'x12' Straight Leg Pop-Up - Desert Bronze	22542
12'x12' Straight Leg Pop-Up - Checkered Flag	22543
12'x12' Straight Leg Pop-Up - Green	22587

RECOMMENDED TOOLS



Before you start: 2+ individual recommended for assembly, approximate time 15 min.

WARNINGS & CAUTIONS

WARNING

- Do NOT smoke or use open flame devices in or around this temporary portable shade product.
- Do NOT store flammable liquids (gasoline, kerosene, propane, barbeque grills, fire pits, deep fryers or smokers inside this product).
- Choose the set-up location of your portable shade product carefully. Check for overhead utility lines, trees, branches or other structures.

CAUTION

1. Please read instructions COMPLETELY before assembly. If you have questions, please call the consumer support number.
2. This product is classified as a temporary portable shade product and is intended to provide basic shade and protection from environmental elements, including the effects of sun, rain, tree sap, bird and animal excrement.
3. Proper anchoring is the RESPONSIBILITY OF THE OWNER. Any temporary portable shade product that is not anchored securely and properly has the potential to blow away in high winds. ShelterLogic cannot be held responsible for damage caused by any product that blows away.
4. THIS IS A SHADE PRODUCT AND NOT RECOMMENDED AS A PERMANENT STRUCTURE. IT IS NOT DESIGNED TO BE USED IN HIGH WINDS, SNOW OR ICE STORMS.

Step 1:



Remove assembly from portable, wheeled storage bag. Grab corner legs in each hand. Lift frame slightly off ground. Stepping backwards, pull frame apart until your arms are fully extended.

Step 2:

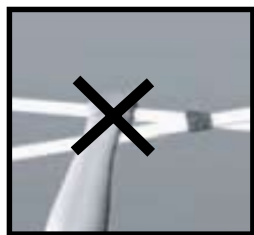


Unfold cover. Place cover over frame. Align corner pockets of cover over frame legs.

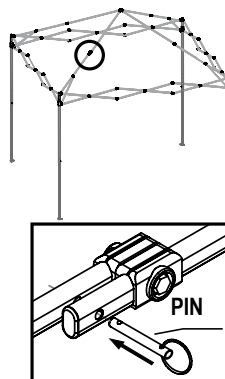
Step 3:



Do not place hands between frame tubes. Push up until canopy is fully opened.



Step 4:



Slide corner brackets up until button snaps into place. Align roof supports at joint and insert stabilizer pins.

SHOWN WITHOUT COVER FOR CLARITY



Step 5:



CORNER OF SHELTER

Pull corners down snug, attaching hook and loop fasteners. Secure cover fasteners around top roof frame.



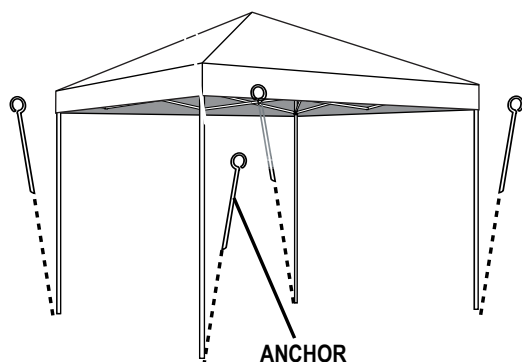
COVER FASTENER

Step 6:



Slide legs to desired height, making sure buttons snap into place.

Step 7:



ANCHOR

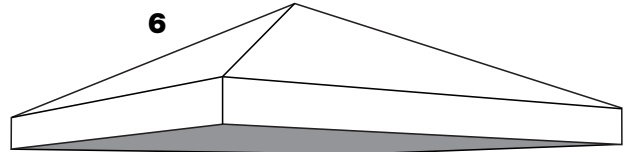
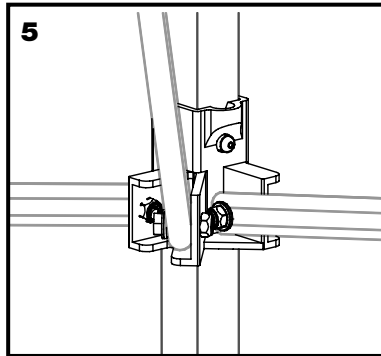
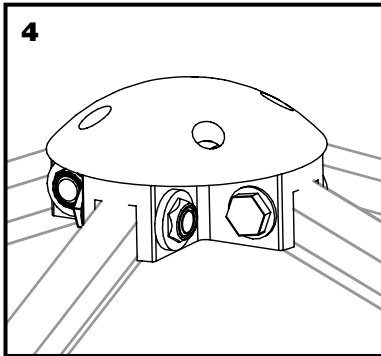
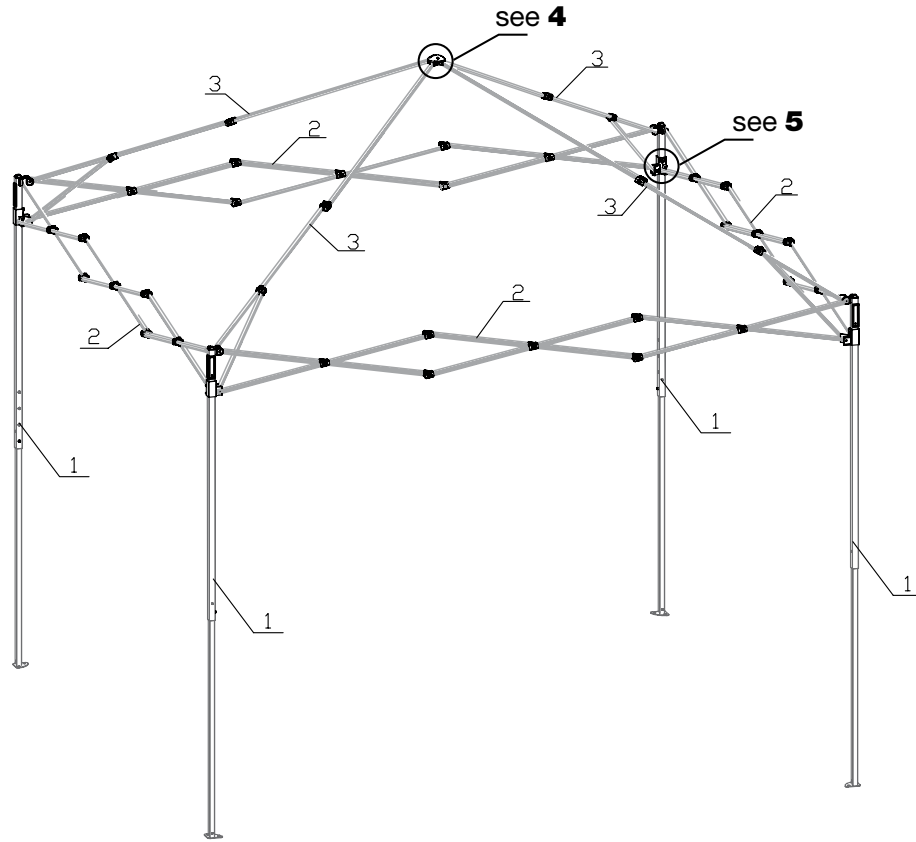
For temporary anchoring of canopy on grass, dirt or packed soil, insert temporary spike anchors through corner feet.

CAUTION: Temporary spike anchors are NOT designed for permanent installation. Never leave canopy unattended.

For all PRO SERIES™ straight leg Pop-Ups, legs should be square and straight when temporary spike anchors are inserted through corner feet.

For assembly questions, Please call Customer Support: **1-800-524-9970** or in CANADA: **1-800-559-6175**

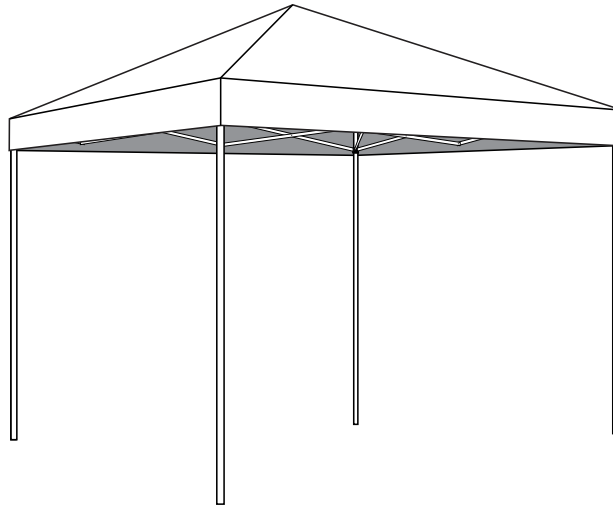
To Order Replacement Parts, Please Order by Part Number:



Part	Part Number	Description
1	15466	Leg Tube Assembly
2	15471	Gemel Assembly
3	15474	Slide Tube Assembly
4	22603	TOP CREST KIT
5	22605	SLIDING CONNECTOR KIT
6	15479	Replacement Cover - Green
6	800796	Replacement Cover - Red
6	800797	Replacement Cover - Blue
6	800798	Replacement Cover - Black
6	800799	Replacement Cover - Desert Bronze
6	800800	Replacement Cover - Checkered Flag
6	802542	Replacement Cover - White
not shown	15575	Replacement Roller Bag

3,6 x 3,6 m Tente dépliant à jambe droite

LES TRADUCTIONS FRANÇAISES D'INSTRUCTION D'ASSEMBLAGE



DESCRIPTION	MODEL #
3,6 x 3,6 m Jambe Droite - Blanc	22538
3,6 x 3,6 m Jambe Droite - Rouge	22539
3,6 x 3,6 m Jambe Droite - Bleu	22540
3,6 x 3,6 m Jambe Droite - Noir	22541
3,6 x 3,6 m Jambe Droite - Havne	22542
3,6 x 3,6 m Jambe Droite - A carreaux	22543
3,6 x 3,6 m Jambe Droite - Vert	22587

OUTILS RECOMMANDÉS



Avant de commencer: Il faut 2 personnes ou plus pour le montage qui prend environ 15 min.



150 Callender Road
Watertown, CT 06795
www.shelterlogic.com

12/14/09

Page 5

1-800-524-9970

Canada:
1-800-559-6175

05-22538-22539-22540-22541-
22542-22543-22587-0A

AVERTISSEMENTS ET MISES EN GARDE

AVERTISSEMENT

- Ne pas fumer et ne pas avoir d'appareils à flamme nue dans et autour de ce produit portable temporaire pour faire de l'ombre.
- NE PAS ranger de liquides inflammables (essence, kérosène, propane, grils BBQ, foyers, friteuses ou fumoir à l'intérieur de ce produit.)
- Sélectionner soigneusement l'emplacement de ce produit portable pour faire de l'ombre. Faire attention aux lignes électriques au dessus de la tête, aux arbres, aux branches ou aux autres structures.

MISE EN GARDE

1. Lire TOUTES les instructions avant de monter. Appeler le numéro de service clientèle pour toutes questions.
2. Ce produit est classé comme un produit temporaire portable pour faire de l'ombre et il est prévu pour fournir de l'ombre et pour protéger contre les éléments y compris les effets du soleil, de la pluie, de la résine, des excréments d'oiseaux et d'autres animaux.
3. Le PROPRIÉTAIRE EST RESPONSABLE de fournir un ancrage adéquat. Tout produit temporaire pour faire de l'ombre qui n'est pas ancré correctement et de façon sécuritaire peut s'envoler en cas de grand vent. ShelterLogic ne sera pas tenu responsable des dommages causés par un produit qui s'envole.
4. CECI EST UN PARS SOLEIL, IL N'EST PAS RECOMMANDÉ D'EN FAIRE UNE STRUCTURE PERMANENTE. IL N'EST PAS CONÇU POUR ÊTRE UTILISÉ EN CAS DE GRAND VENT, DE NEIGE OU DE TEMPÊTES DE VERGLAS.

Étape 1:



Enlever l'ensemble du sac de rangement portable sur roues. Attraper les pieds du coin dans chaque main. Soulever un peu le cadre du sol. Faisant un pas en arrière, tirer le cadre à part jusqu'à ce que les bras soient complètement étendus.

Étape 2:

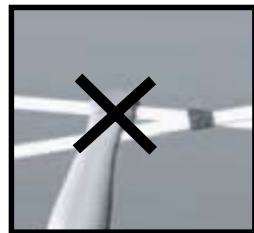


Déplier le toit. Placer le toit sur le cadre. Aligner les poches de coin du toit sur les pieds du cadre.

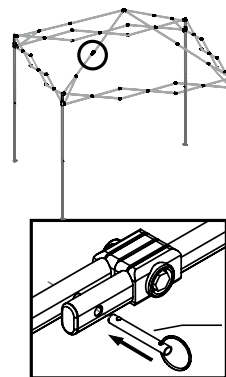
Étape 3:



Ne pas placer les mains entre les tubes du cadre. Pousser vers le haut jusqu'à ce que l'abri soit complètement ouvert.



Étape 4:



Faire glisser les supports vers le haut jusqu'à ce que le bouton s'enclenche en place. Aligner les supports du toit à la jonction et insérer les broches de stabilisation.

MONTRÉ SANS LE TOIT POUR PLUS DE CLARTÉ

ÉPINGLE

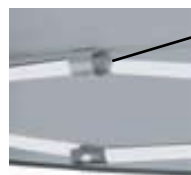


Étape 5:



COIN DE L'ABRI

Bien tirer les coins vers le bas, fixant les attaches à boucles et crochets. Fixer les attaches du toit autour du cadre du dessus du toit.



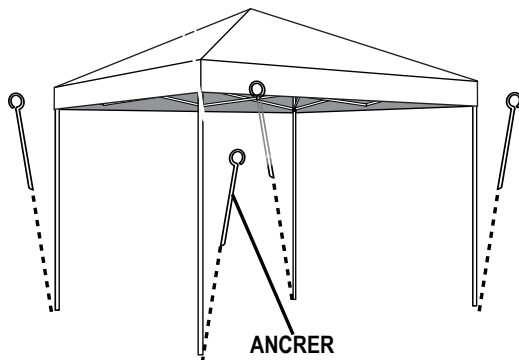
ATTACHE DU TOIT

Étape 6:



Glisser les jambes à la hauteur désirée, assurez-vous que les boutons se cases bien en place.

Étape 7:



ANCER

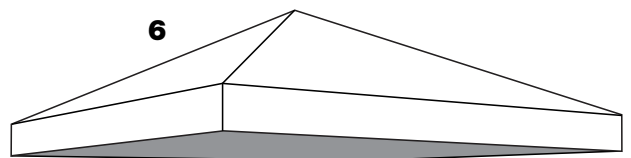
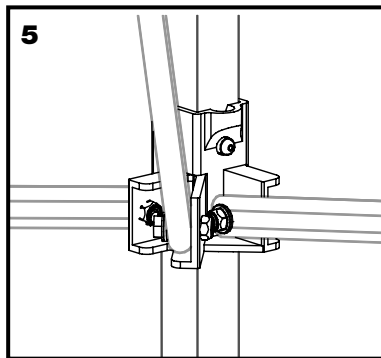
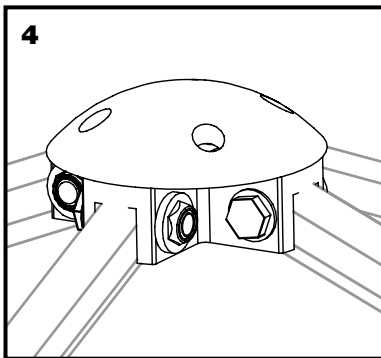
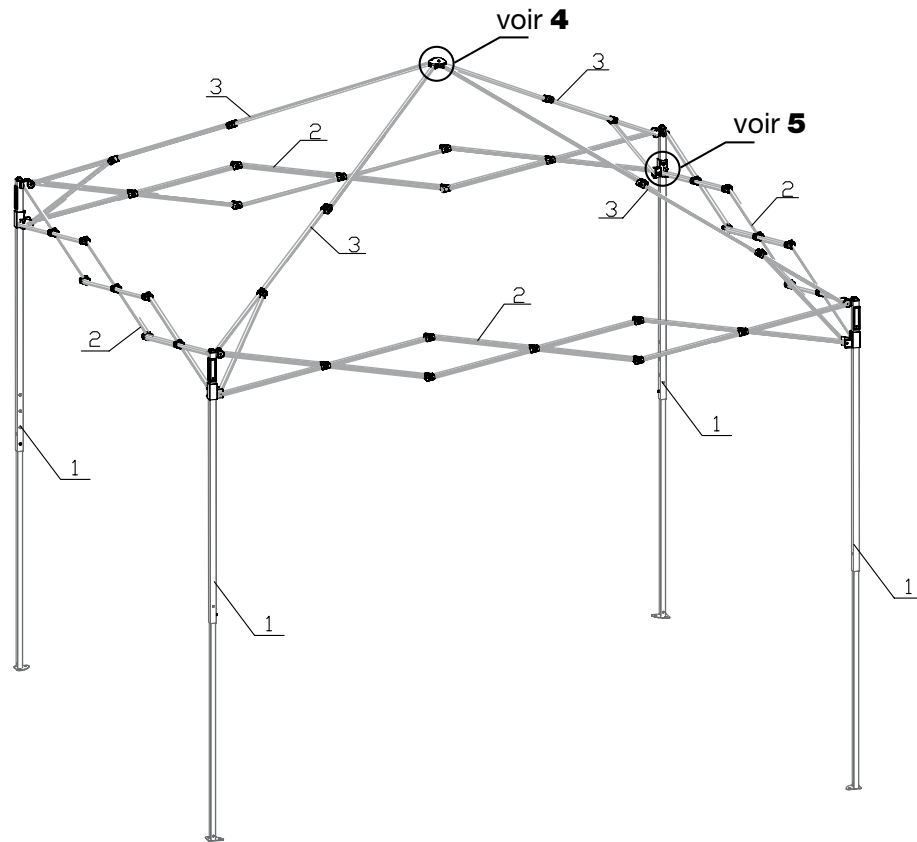
Pour ancrer l'abri temporairement dans l'herbe, la terre ou la terre battue, insérer les piquets d'ancrage temporaire dans les pieds de coin.

MISE EN GARDE: Les piquets d'ancrage temporaire ne sont pas conçus pour une installation permanente. Ne jamais laisser l'abri sans surveillance.

Avec tous les abris à dépliage automatique à pieds droits de la PRO SERIES™, les pieds doivent être carrés et droits quand les piquets d'ancrage temporaire sont insérés au travers des pieds de coin.

Pour toutes questions sur l'assemblage, appeler le service à la clientèle au: **1 800 524-9970** ou au CANADA: **1 800 559-6175**

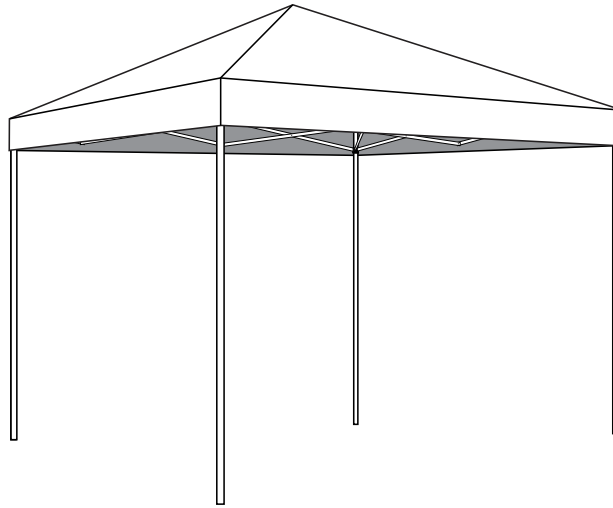
Pour commander des pièces de remplacement, utiliser le numéro de la pièce:



Pièce	Numéro de pièce	Description
1	15466	Assemblage de la jambe
2	15471	Assemblage du Gemel
3	15474	Assemblage du tube à glisser
4	22603	Kit de crête supérieure
5	22605	Kit du connecteur à glisser
6	15479	Toile de remplacement - Vert
6	800796	Toile de remplacement - Rouge
6	800797	Toile de remplacement - Bleu
6	800798	Toile de remplacement - Noir
6	800799	Toile de remplacement - Havane
6	800800	Toile de remplacement - A carreaux
6	802542	Toile de remplacement - Blanc
pas montré	15575	Sac de transport de remplacement

3,6 x 3,6 m Pabellón Plegable de pierna recta

INSTRUCCIONES DE ENSAMBLAJE EN ESPAÑOL



DESCRIPTION	MODEL #
3,6 x 3,6 m Pierna Recta - Blanco	22538
3,6 x 3,6 m Pierna Recta - Rojo	22539
3,6 x 3,6 m Pierna Recta - Azul	22540
3,6 x 3,6 m Pierna Recta - Negro	22541
3,6 x 3,6 m Pierna Recta - Bronce del Desierto	22542
3,6 x 3,6 m Pierna Recta - Cuadrado	22543
3,6 x 3,6 m Pierna Recta- Verde	22587

HERRAMIENTAS RECOMENDADAS



Antes de comenzar: Se necesitan 2 o más personas para el ensamblaje. Tiempo aproximado: 15 m.


ShelterLogic®
150 Callender Road
Watertown, CT 06795
www.shelterlogic.com

1-800-524-9970

Canada:
1-800-559-6175

ADVERTENCIAS Y PRECAUCIONES

ADVERTENCIA

- NO fume ni utilice dispositivos con llamas expuestas dentro o en las inmediaciones de este producto portátil diseñado para brindar sombra temporal.
- NO almacene líquidos inflamables (gasolina, queroseno, propano, parrillas de barbacoa, braseros, freidoras de inmersión o ahumadores dentro de este producto).
- Elija cuidadosamente el sitio para armar este producto portátil diseñado para brindarle sombra. Compruebe que no se encuentren en lo alto cables de servicios públicos, árboles, ramas u otras estructuras.

PRECAUCIÓN

1. Por favor lea las instrucciones **COMPLETAMENTE** antes de ensamblar. Si tiene preguntas, por favor llame al número de asistencia al consumidor.
2. Este producto está clasificado como producto portátil para brindar sombra temporal y está diseñado para proporcionar sombra y protección básicas de los elementos ambientales, incluyendo los efectos del sol, lluvia, savia de árboles, excrementos de aves y animales.
3. El anclaje adecuado es **RESPONSABILIDAD DEL PROPIETARIO**. Cualquier producto portátil que brinde sombra temporal que no esté anclado de forma adecuada y segura tiene la potencialidad de desprenderse y ser arrastrado por vientos fuertes. ShelterLogic no puede ser responsable de los daños causados por cualquier producto que sea arrastrado por el viento.
4. **ESTO ES UN PRODUCTO DE SOMBRA Y NO RECOMENDADO COMO UNA ESTRUCTURA PERMANENTE NO ESTÁ DISEÑADO PARA SER UTILIZADO EN ZONAS DE VIENTOS FUERTES, TORMENTAS DE NIEVE O HIELO.**

Paso 1:



Retire el ensamble de la bolsa de almacenaje portátil con ruedas. Agarre las patas de esquina con cada mano. Levante ligeramente la estructura del piso. Vaya halando la estructura a medida que camina hacia atrás hasta que sus brazos queden completamente extendidos.

Paso 2:

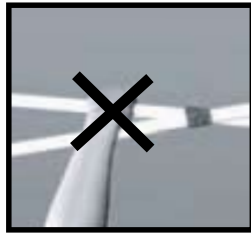


Desdoble la cubierta. Colóquela sobre la estructura. Alinee los compartimientos de esquina de la cubierta sobre las patas de la estructura.

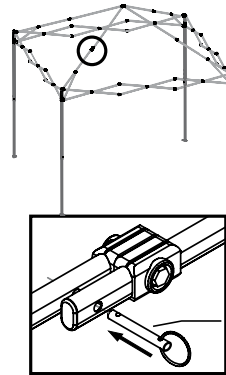
Paso 3:



No coloque las manos entre los tubos de la estructura. Hale hacia arriba hasta que el toldo quede completamente abierto.



Paso 4:



Deslice los soportes de esquina hacia arriba hasta que el botón encaje a presión en su sitio. Alinee los soportes del techo en las uniones e inserte los pernos para estabilizar.

SE ILUSTRASIN LA CUBIERTA PARA FACILITAR LA COMPRESIÓN

PERNO



Paso 5:



ESQUINA DEL COBERTIZO

Hale las esquinas hacia abajo hasta que queden tensas fijando con los sujetadores de gancho y bucle tipo. Asegure los sujetadores de la cubierta alrededor de la estructura superior del techo.



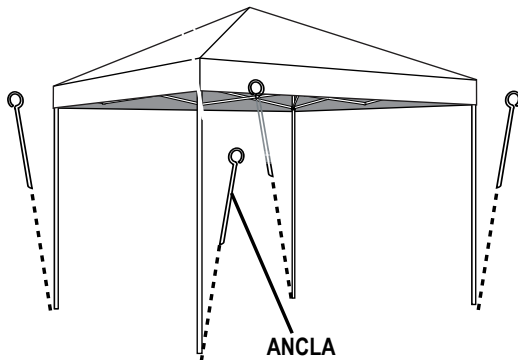
SUJETADOR DE LA CUBIERTA

Paso 6:



Deslice las piernas a la altura deseada, cerciorándose de que los botones se encajan a presión en su lugar.

Paso 7:



ANCLA

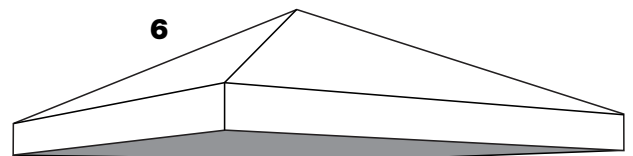
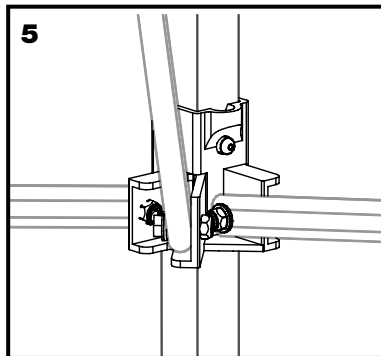
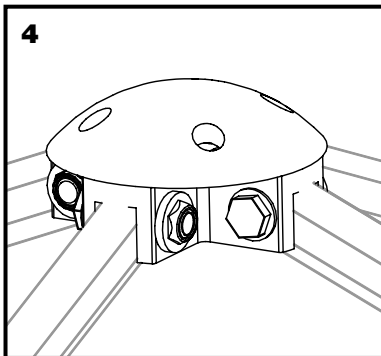
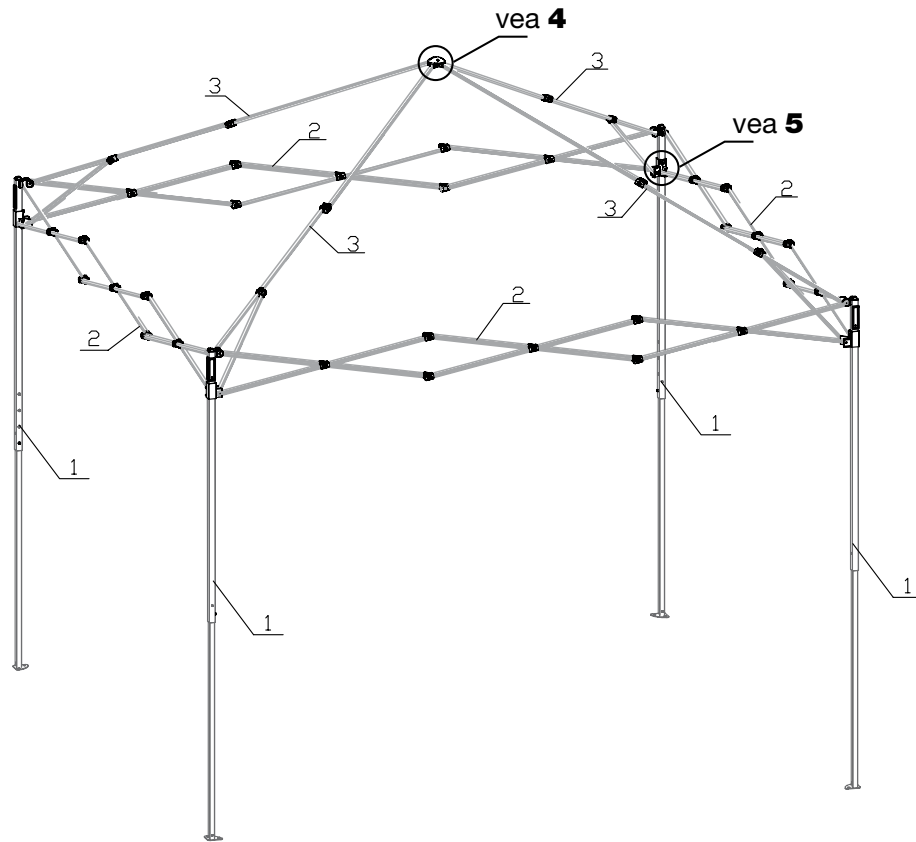
Para anclar temporalmente el toldo en césped, tierra o suelo compacto, inserte los anclajes de espiga temporales a través de las patas de base de esquina.

PRECAUCIÓN: Los anclajes de espiga temporales NO están diseñados para instalación permanente. Nunca deje el toldo desatendido.

Para todos los toldos con estructura emergente PRO SERIES™ de patas rectas, éstas deberán estar rectas y a escuadra cuando se inserten los anclajes de espiga temporales a través de las patas de base de esquina.

Si tiene preguntas sobre el ensamblaje, por favor llame al número de asistencia al consumidor. **1-800-524-9970** o en CANADÁ: **1-800-559-6175**

Para Pedir Piezas de Recambio, Ordene por favor por el Número de Parte:



Parte	Número de Parte	Descripción
1	15466	Asamblea de tubo de la pierna
2	15471	Asamblea de Gemel
3	15474	Deslice la asamblea de tubo
4	22603	Juego Superior de la Cresta
5	22605	Desplazamiento Del Juego Del Conector
6	15479	Cubierta del reemplazo - Verde
6	800796	Cubierta del reemplazo - Rojo
6	800797	Cubierta del reemplazo - Azul
6	800798	Cubierta del reemplazo - Negro
6	800799	Cubierta del reemplazo - Bronce del Desierto
6	800800	Cubierta del reemplazo - Cuadrado
6	802542	Cubierta del reemplazo - Blanco
no demostrado	15575	Bolso Portátil del Reemplazo