

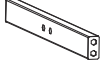
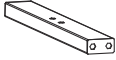



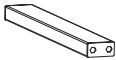




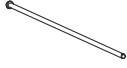
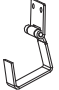
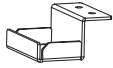

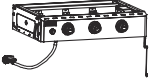
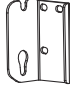






| No. | #               | QYT / CANT. / QTÉ | Description / Descripción / Description  | Image / Imagen / Image  |
|-----|-----------------|-------------------|--|---|
| 1   | GD23J3JGZLB01H  | 1                 | Left back leg<br>Pata trasera izquierda<br>Jambe arrière gauche                                  |    |
| 2   | GD23J3JGZLF01H  | 1                 | Left front leg<br>Pata trasera izquierda<br>Jambe arrière gauche                                 |    |
| 3   | GD23J3HLL01H    | 1                 | Cart beam (L)<br>Puntal del carro (I)<br>Poutre de chariot (G)                                   |    |
| 4   | GD23J3HLL02H    | 1                 | Cart beam (L)<br>Puntal del carro (I)<br>Poutre de chariot (G)                                   |    |
| 5   | GD23J3JGZRB01H  | 1                 | Right back leg<br>Pata trasera derecha<br>Jambe arrière droite                                   |    |
| 6   | GD23J3JGZRF01H  | 1                 | Right front leg<br>Pata delantera derecha<br>Jambe avant droite                                  |    |
| 7   | GD23J3HLR01H    | 1                 | Cart beam (R)<br>Puntal del carro (D)<br>Poutre de chariot (D)                                   |    |
| 8   | GD23J3HLR02H    | 1                 | Cart beam (R)<br>Puntal del carro (D)<br>Poutre de chariot (D)                                   |   |
| 9   | GD23J3ZCB01H3B  | 1                 | Middle shelf<br>Estante central<br>Etagère du milieu   |  |
| 10  | GD19J8SJJQB     | 2                 | Triangle support plate<br>Placa de soporte triangular<br>Joint de chariot du corps principal (G) |  |
| 11  | 05-WXL-06       | 2                 | Caster<br>Rueda<br>Roulette  |  |
| 12  | 05-SLL-04       | 2                 | Wheel<br>Rueda<br>Roue   |  |
| 13  | 06-XZL-1-16A-DY | 1                 | Wheel axle<br>Eje de las ruedas<br>Axe de roue   |  |
| 14  | 07-QPG-01-BK    | 1                 | LP cylinder hook<br>Gancho para bombona de gas<br>Crochet de bouteille de gaz                    |  |
| 15  | 07-QPG-02-BK    | 1                 | LP cylinder base<br>Base del bombona de gas<br>Base de bouteille de gaz                          |  |
| 16  | TY-KPQ01-SS4    | 1                 | Bottle opener<br>Abridor de botella<br>Ouvre-bouteille   |  |

| No. | #                      | QYT / CANT. / QTÉ | Description / Descripción / Description   | Image / Imagen / Image  |
|-----|------------------------|-------------------|---|---|
| 17  |                        | 1                 | Main body<br>Cuerpo principal<br>Corps principal  |  |
| 18  | GD23T1GDZJ02           | 2                 | Side shelf folding bracket<br>Soporte plegable de la bandeja lateral<br>Support pliable de la étagère lateral |  |
| 19  | GD23T1GDZJ01           | 2                 | Side shelf folding bracket<br>Soporte plegable de la bandeja lateral<br>Support pliable de la étagère lateral |  |
| 20  | GD23T101H<br>08-ZZL-07 | 2                 | Side shelf<br>Bandeja lateral<br>Étagère latérale   |  |
| 21  | GD23P101H3B            | 1                 | Cooking griddle<br>Plancha superior<br>Plaque de cuisson  |  |
| 22  | 06-YBL-21-PT2          | 1                 | Grease cup<br>Depósito de recogida de grasa<br>Bac à graisse  |  |

| Key / Clave / Réf. | Description / Descripción / Description                              | QTY / CANT. / QTÉ | Image / Imagen / Image |
|--------------------|--|-------------------|------------------------|
| A                  | M6x35  | 16                |                        |
| B                  | M6x12  | 18                |                        |
| C                  | M5x12  | 28                |                        |
| D                  | M4x12  | 3                 |                        |
| E                  | Split pin<br>Pasador partido<br>Goupille fendue                      | 1                 |                        |
| F                  | Pad<br>Arandela<br>Tampon  | 2                 |                        |
| G                  | Hooks<br>Ganchos<br>Crochets   | 6                 |                        |
| H                  | Hose holder<br>Anilla de fijación<br>Support de tuyau                | 1                 |                        |
| I                  | Stud with nut<br>Espárrago con tuerca integrada<br>Goujon avec écrou | 4                 |                        |

| TOOLS REQUIRED / HERRAMIENTAS REQUERIDAS / OUTILS REQUIS              |                        |  |
|---|------------------------|--|
| Phillips screwdriver<br>Destornillador phillips<br>Tournevis phillips | Wrench<br>Llave<br>Clé |  |

Before beginning assembly, make sure all parts are present. If any parts are missing or damaged, do not attempt to assemble the products. Contact customer service for replacement parts via telephone or email.


- Tools needed (not included): Phillips screwdriver and wrench
- Approximate assembly time: 60 minutes
- Note: 1. The right and left sides of the griddle are designed as if you are facing the front of the griddle.  
2. Model shown for illustration purpose only, specific please in kind prevail.

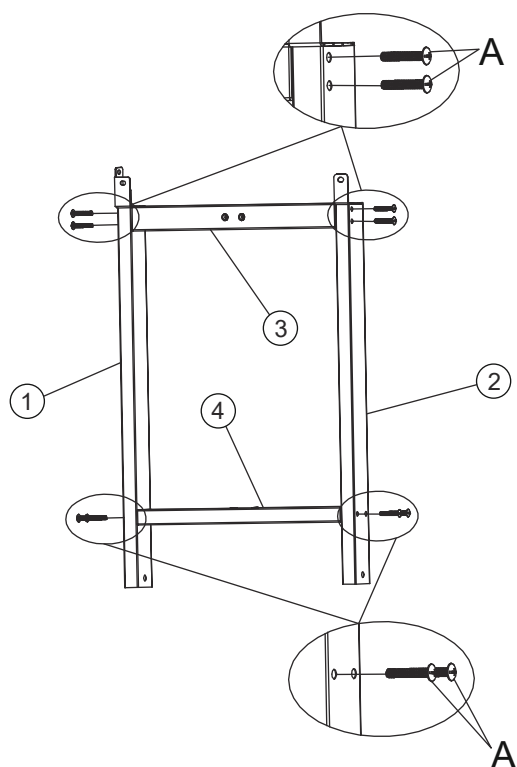
Antes de comenzar el montaje, asegúrese de que todas las piezas estén presentes. Si falta alguna pieza o está dañada, no intente ensamblar los productos. Póngase en contacto con el servicio de atención al cliente para obtener piezas de repuesto por teléfono o correo electrónico.


- Herramienta necesaria (no incluido): Destornillador phillips y llave
- Tiempo aproximado de ensamblaje: 60 minutos
- Nota: 1. Los lados derecho e izquierdo de la plancha están diseñados como si estuvieras frente a la parte delantera de la plancha.  
2. El modelo que se muestra es sólo para fines ilustrativos, prevalecen los específicos en especie.

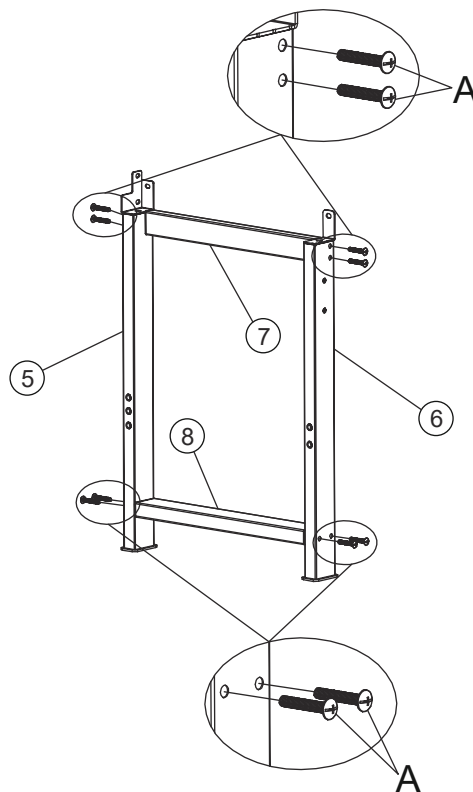
Avant de commencer l'assemblage, assurez-vous que toutes les pièces sont présentes. Si des pièces sont manquantes ou endommagées, n'essayez pas d'assembler les produits. Contactez le service de clientèle pour les pièces de rechange par téléphone ou par e-mail.


- Outils nécessaires (non inclus): Tournevis phillips et clé
- Temps nécessaire pour l'assemblage: 60 minutes
- Remarque: 1. Les côtés droit et gauche du plaque de cuisson sont conçus comme si vous faisiez face à l'avant du plaque de cuisson.  
2. Le modèle est présenté à des fins d'illustration uniquement, spécifiques en nature prévalent.

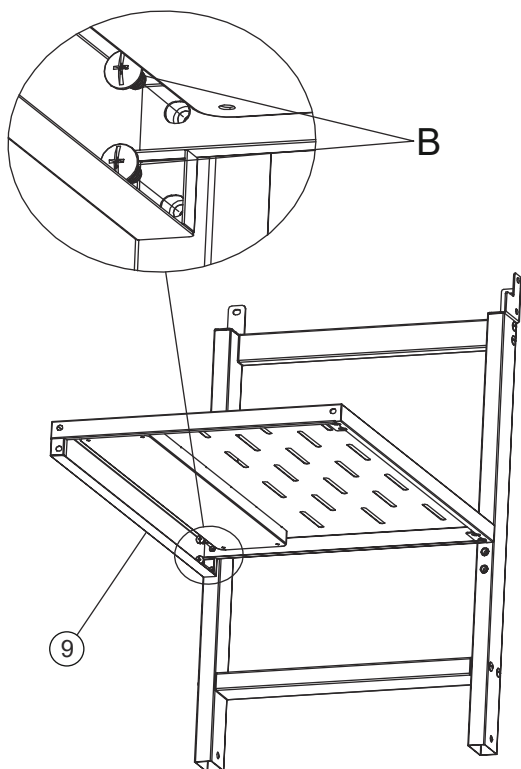
1 A  ⊕ ×8



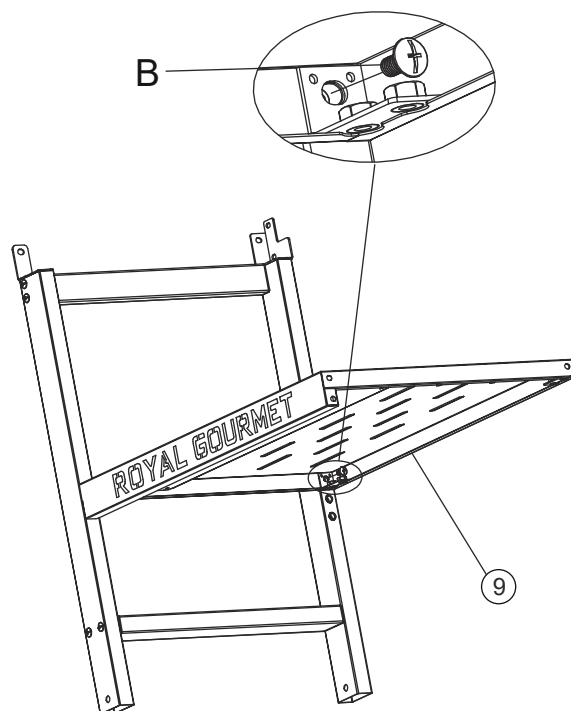
2 A  ⊕ ×8



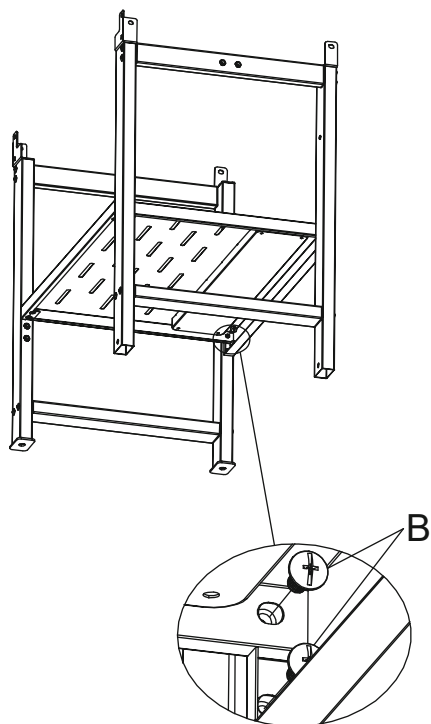
3 B  ⊕ ×2



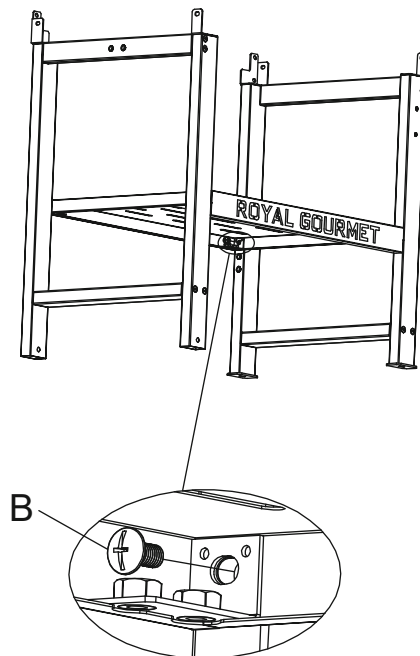
4 B  ⊕ ×1



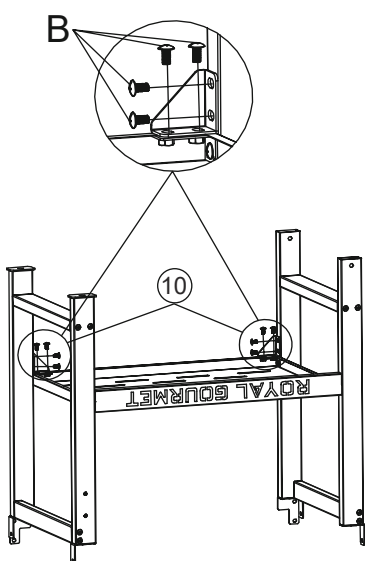
5 B  ⊕ ×2



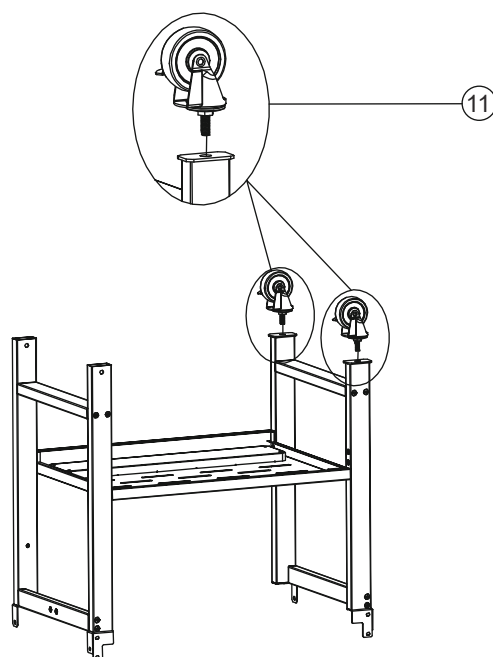
6 B  ⊕ ×1





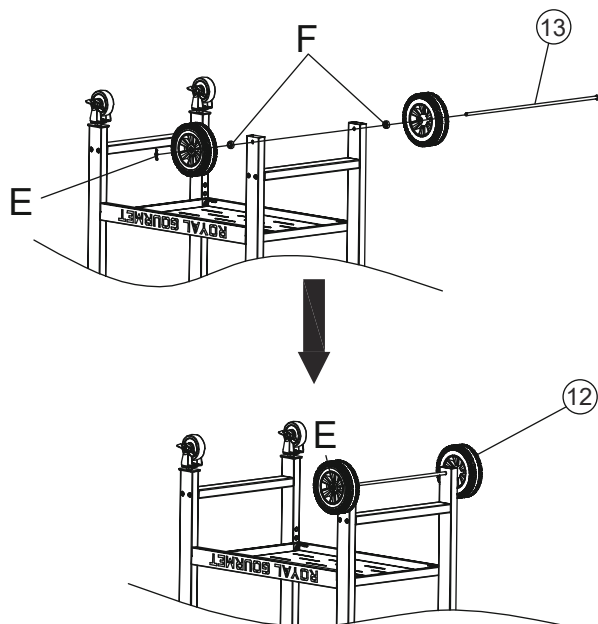
7 B  ⊕ ×8



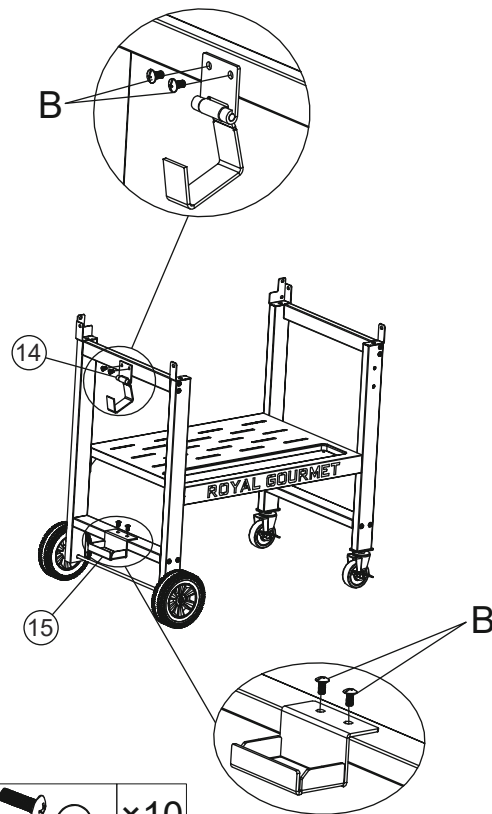
8




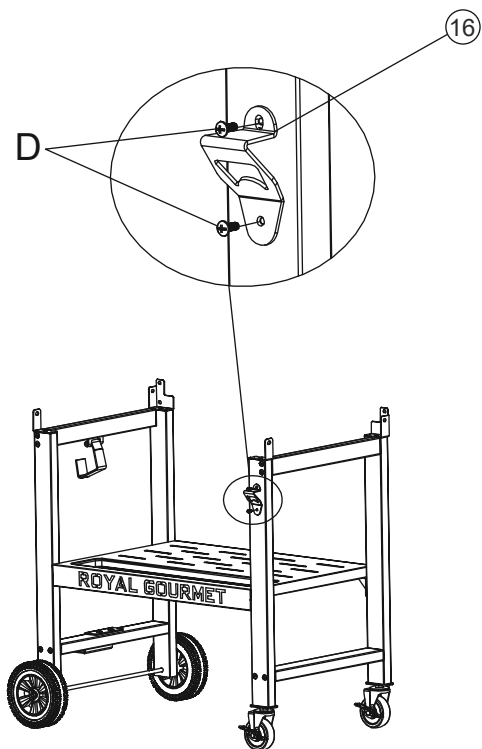
|          |   |   |    |
|----------|---|---|----|
| <b>9</b> | E |  | x1 |
|          | F |  | x2 |



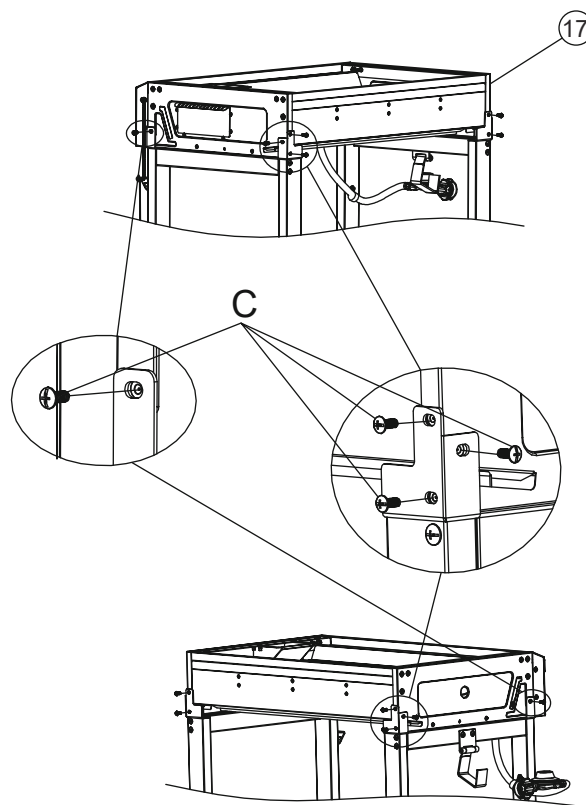
|           |   |  |    |
|-----------|---|--|----|
| <b>10</b> | B |  | x4 |
|-----------|---|--|----|


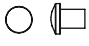


|           |   |   |    |
|-----------|---|---|----|
| <b>11</b> | D |  | x2 |
|-----------|---|---|----|

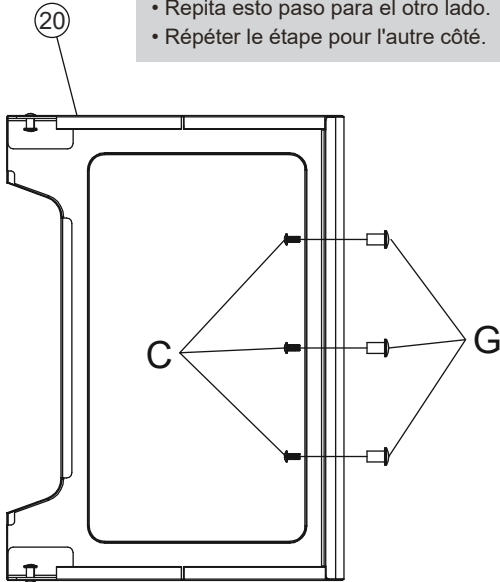


|           |   |  |     |
|-----------|---|--|-----|
| <b>12</b> | C |  | x10 |
|-----------|---|--|-----|

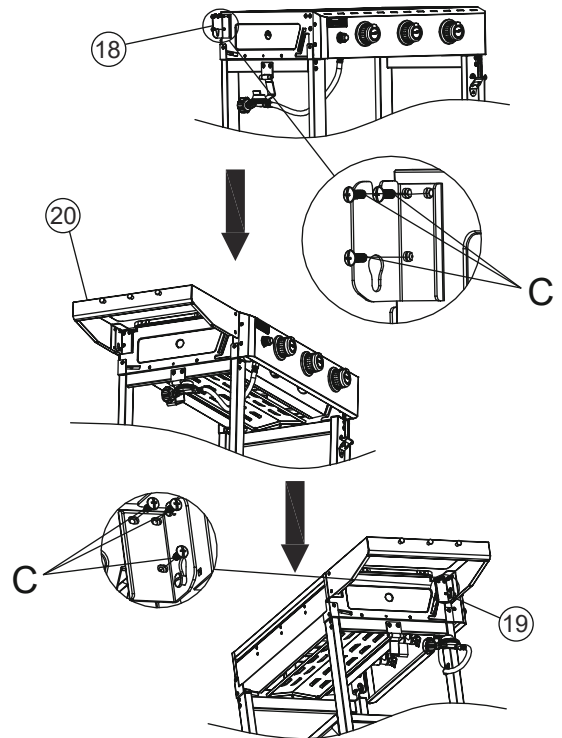


|    |   |   |    |
|----|---|---|----|
| 13 | C |  | ×6 |
|    | G |  | ×6 |

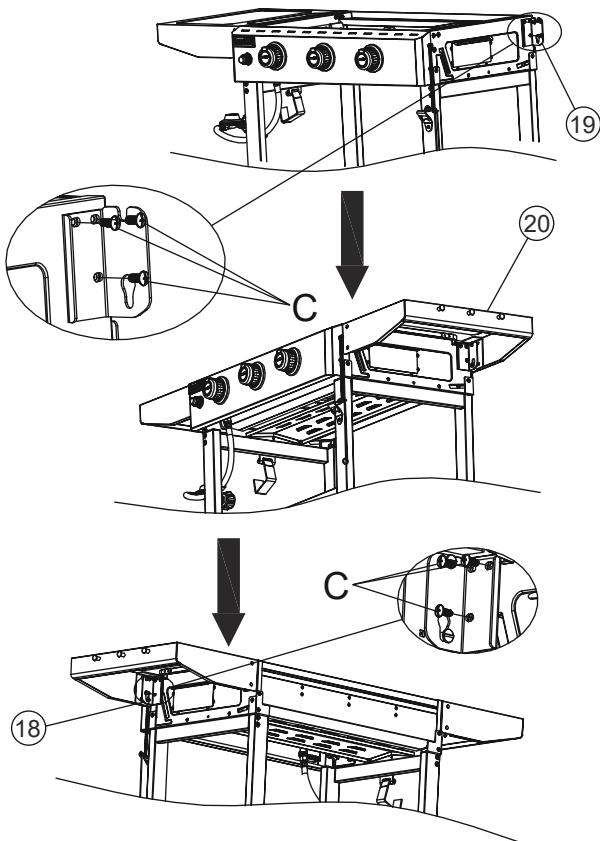
- Repeat for the other side.
- Repita esto paso para el otro lado.
- Répéter le étape pour l'autre côté.



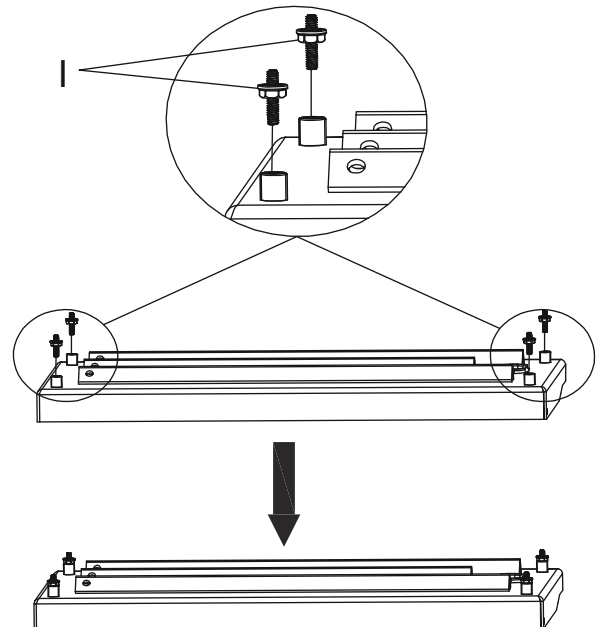
|    |   |  |    |
|----|---|--|----|
| 14 | C |  | ×6 |
|----|---|--|----|



|    |   |   |    |
|----|---|---|----|
| 15 | C |  | ×6 |
|----|---|---|----|

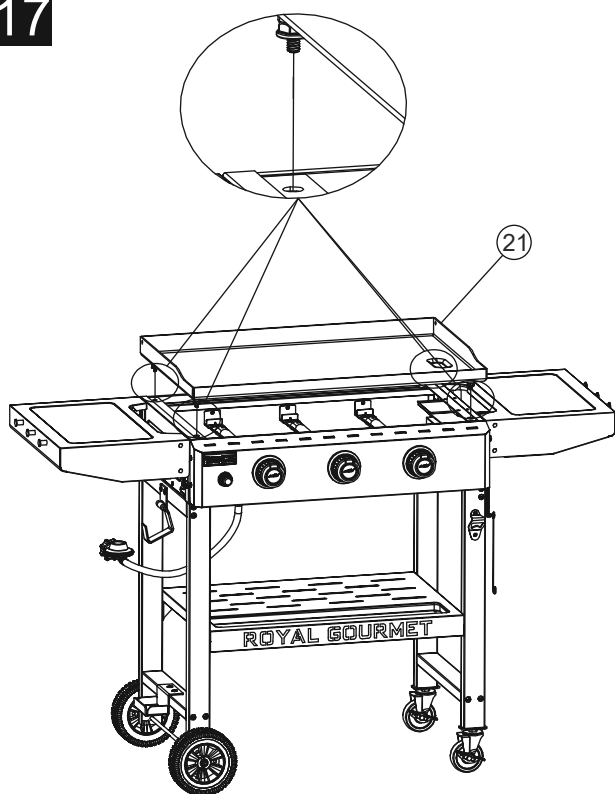


|    |   |  |    |
|----|---|--|----|
| 16 | I |  | ×4 |
|----|---|--|----|



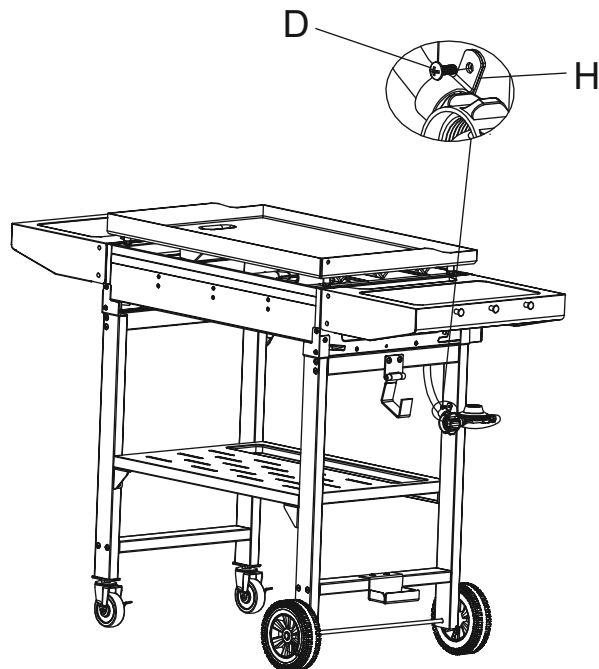
- Adjust nuts to ensure the flatness of griddle.
- Ajustar las tuercas asegurando la planitud de la plancha.
- Ajustez les écrous pour assurer la planéité de la plaque.

17

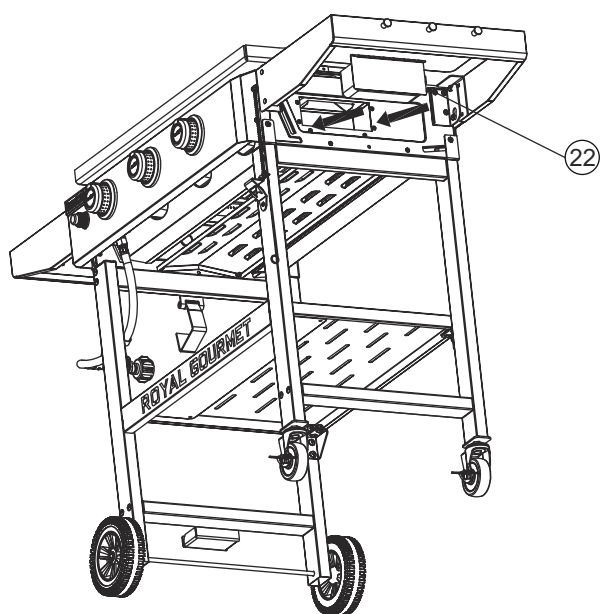


18

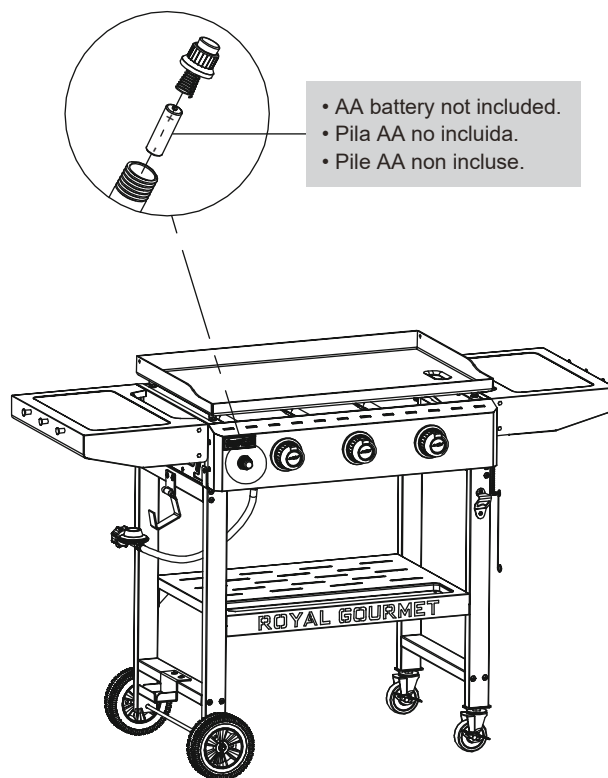
|   |  |    |
|---|--|----|
| D |  | x1 |
| H |  | x1 |



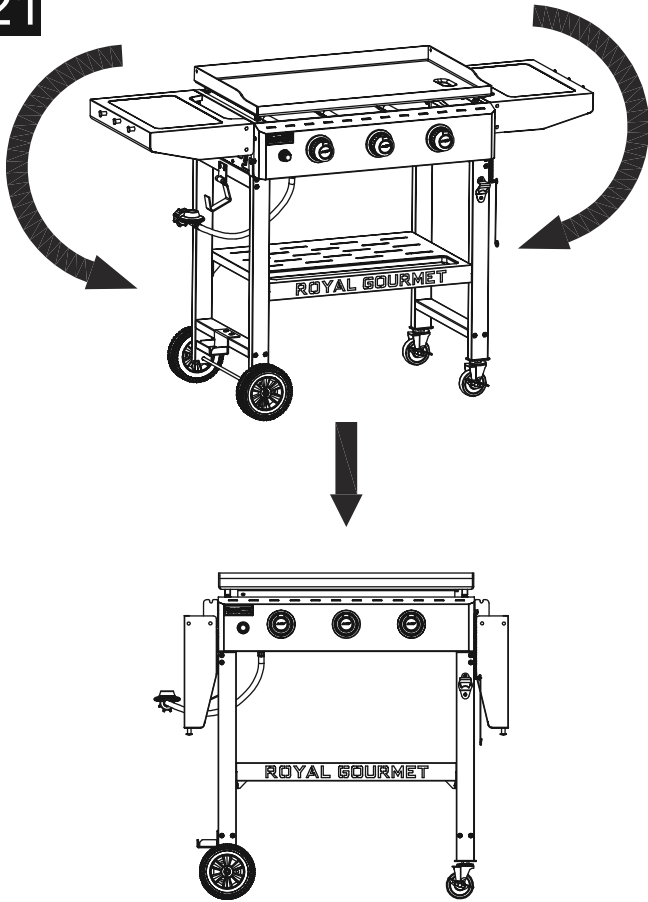
19



20



21



**Thank You  
For Choosing Us.**

**Any Problem!  
We Can Help!**

**Customer  
Service**

**1-800-618-6798**

**Monday to Friday (8:30 am - 5:00 pm EST)**

**[service@royalgourmetusa.com](mailto:service@royalgourmetusa.com)**