



CE Master User Manual for PowerDrive

NOTE: Do not return your Minn Kota motor to your retailer. Your retailer is not authorized to repair or replace this unit. You may obtain service by:

- calling Minn Kota at 1-800-227-6433 or 1-507-345-4623;
- returning your motor to the Minn Kota Factory Service Center;
- sending or taking your motor to any Minn Kota authorized service center on enclosed list.

Please include proof of purchase, serial number and purchase date for warranty service with any of the above options.

REMARQUE: Ne pas retourner le moteur Minn Kota au concessionnaire. Ce dernier n'est pas autorisé à le réparer ou à le remplacer. En cas de panne:

- Contacter Minn Kota au 1-800-227-6433 ou au 1-507-345-4623;
- Retourner le moteur à l'usine Minn Kota;
- Ou à un centre de Minn Kota agréé de la liste suivante.

Quelle que soit l'option, joindre la facture, mentionner le n° de série et la date d'achat pour bénéficier de la garantie.



Bowmount Foot Control Trolling Motors

SERIAL NUMBER _____
 NUMÉRO DE SÉRIE _____
 PURCHASE DATE _____
 DATE D'ACHAT _____

PLEASE THOROUGHLY READ THIS USER MANUAL. FOLLOW ALL INSTRUCTIONS AND HEED ALL SAFETY & CAUTIONARY NOTICES BELOW. USE OF THIS MOTOR IS ONLY PERMITTED FOR PERSONS THAT HAVE READ AND UNDERSTOOD THESE USER INSTRUCTIONS. MINORS MAY USE THIS MOTOR ONLY UNDER ADULT SUPERVISION.

LISEZ S'IL VOUS PLAÎT TOUT À FAIT CE MANUEL D'UTILISATEUR. SUIVEZ TOUTES LES INSTRUCTIONS ET FAITES ATTENTION À TOUTE LA SÉCURITÉ ET AUX PRÉAVIS D'AVERTISSEMENT CI-DESSOUS. L'UTILISATION DE CE MOTEUR EST SEULEMENT PERMISE POUR LES PERSONNES QUI ONT LU ET ONT COMPRIS CES INSTRUCTIONS D'UTILISATEUR. LES MINEURS PEUVENT UTILISER CE MOTEUR SEULEMENT DANS LA SUPERVISION ADULTE.

Features	Caractéristiques	_____	pg. 2-3
Installation	Pose	_____	pg. 4
Operation	Fonctionnement	_____	pg. 5
Controls	Commandes	_____	pg. 6
Adjustments	Réglages	_____	pg. 7
Cautions	Prudences	_____	pg. 8
Battery Infomation	Informations de batterie	_____	pg. 9
Circuit Breaker	Disjoncteur	_____	pg. 10
Battery Connections	Batterie connexions	_____	pg. 11
Wiring Diagram	Schéma de câblage	_____	pg. 12
Propeller Replacement	Remplacement de l'hélice	_____	pg. 13
Maximizer	Maximizer	_____	pg. 13
Maintenance	Entretien	_____	pg. 14
Troubleshooting	Dépannage	_____	pg. 14
Warranty	Garantie	_____	pg. 15

MICROTOUCH FOOT PEDAL PEDAL MICROTOUCH

Steering Left / Right
Direction gauche / droite

Momentary / Constant Switch
Momentané / Continu



Momentary On / Off
Momentané marche / arrêt

Speed Control
Vitesse

Specifications subject to change without notice.
Ces caractéristiques peuvent faire l'objet de modifications sans préavis.
As especificações estão sujeitas a modificações sem aviso prévio.
Las especificaciones están sujetas a cambios sin previo aviso.

Depth / Drive Collar
 Collier de profondeur / entraînement

Push Button Battery Gauge
 Bouton poussoir du voltmètre
 de la batterie

Grip Glide Lever
 Levier à poignée anti-dérapante

Tilt Lock Lever Allows Easy
 Retraction To Storage Position
 Le levier de verrouillage
 d'inclinaison se met facilement
 en position de remisage

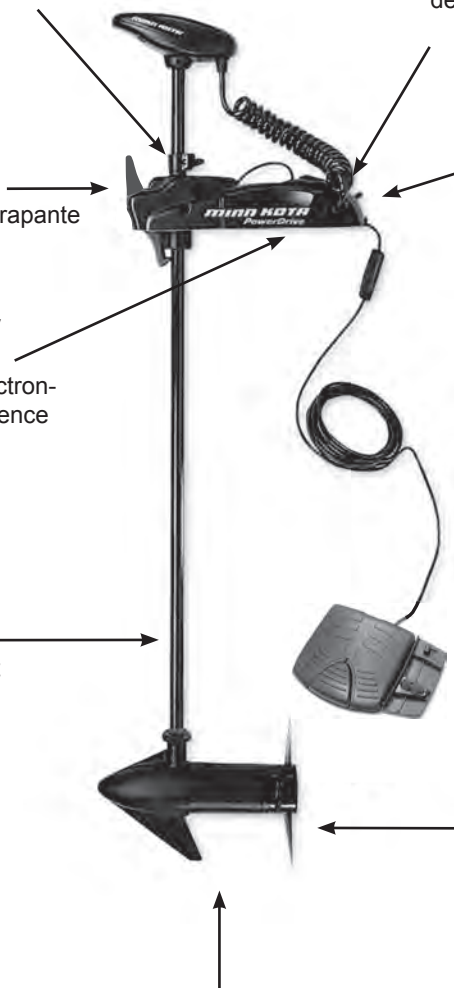
Maximizer / Permanently
 Sealed Electronics
 Maximizer / système électro-
 nique étanche en permanence

Lifetime Warranty
 Flexible Composite Shaft
 Garantie à vie

Low Profile Foot Pedal
 Pédale à profil bas

Weedless Wedge
 Propeller
 Hélice anti-herbe
 Weedless Wedge

Cool Running Permanent Magnet Motor
 Moteur à aimant permanent fonctionnant à froid



INSTALLATION OF THE POWERDRIVE:

We recommend that you have another person help with this procedure. Tools required: 7/16" wrench, #3 phillips screwdriver and electric drill with a 9/32" bit.

1. Remove the four sideplate screws. Remove the right sideplate and swing the left sideplate out and away from the base extrusion.
2. Place the motor on the bow of the boat in the deployed position:
 - We recommend that the motor be mounted as close to the centerline of the boat as possible.
 - Make sure the bow area under the mounting location is

clear and unobstructed for drilling and accessible for you to attach the nuts and washers.

- Make sure the mount is positioned so that the shaft is out beyond the rub strip of the boat by 1 1/2". The lower unit, as it is lowered into the water or raised into the boat, must not encounter any obstructions.
3. Once in position, mark four of the twelve holes provided in the bow mount base for drilling. If possible, use the four holes that are farthest apart. Drill through the marked holes using a the 9/32" drill bit.
 4. Mount the plate to the bow using the provided bolts, nuts and washers.
 5. Replace the sideplates and sideplate screws.



Mount Bracket so that during stow and deploy, the shaft will not encounter boat's rub strip.

The latch collar is adjustable. If needed, loosen the Phillips head screw and rotate the collar up or down to change the motor's position on the ramps.

Montez le support de façon à ce que, en position rangée ou déployée, l'arbre ne touche pas la bande de frottement du bateau.

Le collier de verrouillage est réglable. Si nécessaire, desserrer les vis Phillips et tourner le collier vers le haut ou vers le bas pour changer la position du moteur sur les cales.

CAUTION: MAKE SURE YOU MOUNT YOUR MOTOR ON A LEVEL SURFACE. USE THE RUBBER WASHERS TO CREATE A LEVEL SURFACE — IF NECESSARY.

ATTENTION: VEILLER À POSER LE MOTEUR SUR UNE SURFACE HORIZONTALE. S'IL LE FAUT, UTILISER DES RONDELLES DE CAOUTCHOUC POUR OBTENIR UNE SURFACE HORIZONTALE.

POSE DU POWERDRIVE (SERVO-COMMANDE) :

Il est recommandé de se faire assister pour ce montage.

Outils: Une clé de 7/16", un tournevis Philips n°3 et une perceuse électrique avec une mèche de 9/32".

1. Déposer les quatre vis des capots latéraux. Déposer le capot latéral droit et faire glisser le capot gauche vers l'extérieur en le retirant de l'extrusion de base.
2. Placer le moteur sur la proue du bateau en position déployée:
 - Il est recommandé de monter le moteur le plus près possible de l'axe du bateau.
 - S'assurer qu'il n'y pas d'obstacle au perçage dans la zone de la proue située sous l'emplacement de montage et qu'il est possible de placer les écrous et les rondelles.

• S'assurer que le support est placé de façon à ce que l'arbre se trouve assez loin derrière la bande de frottement du bateau par 1 1/2". L'unité inférieure ne doit rencontrer aucun obstacle lorsqu'elle est abaissée ou remontée.

3. Une fois le support positionné, tracer l'emplacement de quatre des douze trous sur le support de proue pour le perçage. Si possible, utiliser les trous les plus éloignés les uns des autres et percer les trous avec une mèche de 9/32 in.
4. Monter la plaque sur la proue à l'aide des vis, écrous et rondelles fournis.
5. Remettre les capots latéraux et leurs vis en place.

TO STOW:

Push down to release tilt lock lever and raise the motor by pulling up on the composite shaft or control head. Pull the motor toward the stern until it rests securely on the ramp and the Grip Glide lever captures the collar.

TO DEPLOY:

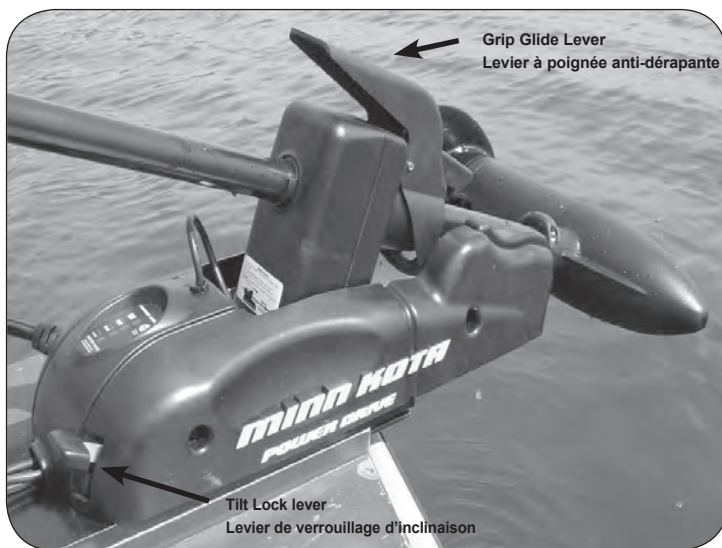
Push firmly down on the Grip Glide lever to release the collar and slide the motor forward, out from the ramp. Lower the motor to the desired depth. Make sure it clicks into a secure, vertical position.

IN STOWED CONDITION:

In conditions where the stowed motor is subject to high levels of shock or vibration, take care to provide a secure stow. Move the depth collar snug against the steering motor and tighten.

TO ADJUST LATCH COLLAR:

The latch collar is adjustable. If needed, loosen the Phillips head screw and rotate the collar up or down to re-align the latch and collar. The ideal adjustment is a slightly loose fit that completely captures the collar.



WARNING : WHEN RAISING OR LOWERING MOTOR, KEEP FINGERS CLEAR OF ALL HINGE AND PIVOT POINTS AND ALL MOVING PARTS.

ATTENTION: LORS DE LA DESCENTE OU DU RELEVAGE DU MOTEUR, NE PAS APPROCHER LES DOIGTS DES PIVOTS ET DES PIÈCES MOBILES.

ARRIMAGE:

Appuyez pour libérer le levier de blocage d'inclinaison et relevez le moteur en le tirant par l'arbre de composite ou la tête de commande. Tirer le moteur vers la poupe jusqu'à ce qu'il repose en toute sécurité sur la cale et que le levier à poignée anti-dérapante s'enclenche dans le collier.

DÉPLOIEMENT:

Tirer fermement sur le levier pour relâcher le collier et glisser le moteur vers l'avant hors de la cale. Relever ou abaisser le moteur à la profondeur voulue. S'assurer qu'il s'enclenche en position verticale.

TRANSPORT:

Dans le cas où le moteur est soumis à des vibrations ou à des chocs violents, veiller à assurer un arrimage ferme. Mettre le collier de profondeur contre le moteur de direction et le serrer.

RÉGLAGE DU COLLIER DE VERROUILLAGE :

Le collier de verrouillage est réglable. Si nécessaire, desserrer les vis Phillips et tourner le collier vers le haut ou vers le bas pour réaligner le verrou et le collier. Le réglage idéal est un ajustement légèrement lâche qui emprisonne complètement le collier.

FOOT PEDAL CONTROLS:

All the controls in the foot pedal are easy to operate by either foot or hand. A light touch is all that is necessary.

- **Momentary.** A toe touch on the “momentary on” pedal turns the motor on. Let up and the motor stops.
 - **Mom/Con Switch.** When the switch is in CON position the motor will run continuously without keeping your foot on the pedal. Slide the switch to momentary (MOM) to again operate the motor with toe touch.
 - **Right/Left.** Place your foot in the center of the steering pedal, rocking to the right steers right. Rocking to the left steers left. The heel of your foot can also be placed on the deck of the boat. Using your heel to pivot on, depress and hold the center momentary to turn the motor on or depress and hold the left or right side of the pedal to steer left or right.
- NOTE:** The steering system is designed to turn your motor 360°. Be careful to avoid over-wrapping the coil cord around the composite shaft.
- **Forward/Reverse.** The motors always drives forward by depressing the foot pedal. You can reverse the direction of thrust by turning the motor 180°.
 - **Speed Control.** The speed selector is the calibrated sliding bar located on the right side of the foot pedal. The speed selector provides infinitely variable speed control with the built in pulse modulation system. Use your hand or foot to slide the bar forward to increase speed. Draw the bar back to decrease speed. The slider also contains a roller to aid in fine speed adjustment. Just slide your foot over the roller with light down pressure to adjust speed. The motor may not start turning until the speed slider reaches speeds 1 or 2. This depends on manufacturing tolerances and if the CoPilot accessory is installed.
 - **Non-Carpeted Boat Use.** Enclosed with your motor are four (4) rubber bumpers. If the foot pedal is to be used primarily on non-carpeted surfaces, insert the rubber bumpers into the keyhole slots on the underside of the pedal. Slide the bumpers into the slot until they are locked into position.
 - **Control Cord.** The foot pedal cord is flexible and long enough to allow the pedal to be positioned almost anywhere on your boat.

CAUTION: SWITCH THE MOM/CON SWITCH TO MOM WHEN NOT IN USE. IF THE MOTOR CONTROL IS LEFT ON AND THE PROPELLER ROTATION IS BLOCKED, SEVERE MOTOR DAMAGE CAN RESULT.

COMMANDES PAR PÉDALE :

Toutes les commandes dans la pédale sont faciles à utiliser du pied ou de la main. Une légère pression est tout ce qui est nécessaire.

- **Temporaire.** Pousser de l'orteil la pédale de « mise en marche temporaire » allume le moteur. Relâchez-la et le moteur s'éteint.
- **Interrupteur de fonctionnement temporaire/continu.** Quand l'interrupteur est en position de fonctionnement continu (CON), le moteur fonctionne continuellement sans garder votre pied sur la pédale. Glissez l'interrupteur sur la position de fonctionnement temporaire (MOM) pour de nouveau le faire fonctionner d'une pression de l'orteil.
- **Droite/gauche.** Placez votre pied au centre de la pédale de direction, inclinez-la vers la droite pour tourner à droite, vers la gauche pour tourner à gauche. Votre talon peut aussi reposer sur le pont du bateau. En vous servant de votre talon comme pivot, appuyez sur et maintenez enfoncé le centre temporairement pour mettre en marche le moteur ou le côté gauche ou droit de la pédale pour diriger vers la gauche ou la droite.

REMARQUE: Le système de direction est conçu pour tourner votre moteur sur 360°. Faites attention de ne pas trop enrouler le câble de la bobine autour de l'arbre composite.

- **Marche avant/arrière.** Les moteurs propulsent toujours vers l'avant quand vous enfoncez la pédale. Vous pouvez changer la direction de la poussée en tournant le moteur de 180°.
- **Commande de vitesse.** Le sélecteur de vitesse est la barre coulissante étalonnée se trouvant sur le côté droit de la pédale. Le sélecteur de vitesse offre une commande de vitesse infiniment variable avec le système de modulation d'impulsion incorporé. Glissez la barre du pied ou de la main vers l'avant pour accélérer. Ramenez la barre vers l'arrière pour décélérer. Le système coulissant comporte aussi une roulette pour aider à régler précisément la vitesse. Glissez simplement votre pied sur la roulette en exerçant une légère pression pour régler la vitesse. Il se peut que le moteur ne commence pas à tourner avant que le coulisseau de vitesse n'atteigne la vitesse 1 ou 2. Ceci dépend des tolérances du fabricant et du fait que l'accessoire CoPilot est installé.
- **Emploi sur bateau sans moquette.** Quatre (4) butoirs de caoutchouc sont compris avec votre moteur. Si la pédale est utilisée principalement sur des surfaces sans moquette, insérez les butoirs de caoutchouc dans les encoches en forme de trou de serrure sous la pédale. Glissez les butoirs dans les encoches jusqu'à les bloquer en place.
- **Câble de commande.** Le câble de la pédale est flexible et assez long pour permettre de positionner la pédale pratiquement où que ce soit sur votre bateau.

PRÉCAUTION : METTEZ L'INTERRUPTEUR DE MARCHÉ TEMPORAIRE/CONTINUE (MOM/CON) SUR MOM QUAND IL N'EST PAS UTILISÉ. SI LA COMMANDE DU MOTEUR EST LAISSÉE EN MARCHÉ ET LA ROTATION DE L'HÉLICE EST BLOQUÉE, IL PEUT EN RÉSULTER DE GRAVES DÉGÂTS AU MOTEUR.

DEPTH ADJUSTMENTS:

Firmly grasp and hold the composite shaft above the PowerDrive housing.

Loosen the depth/drive collar knob until the shaft slides freely. Raise or lower the motor to the desired depth. Tighten the depth/drive collar knob to secure the motor in place.

TRANSDUCER INSTALLATION:

Transducer cables should be routed through the coil cable as shown.

Leave enough slack for proper deployment and retraction. Mount transducer according to transducer instructions.

NOTE: A transducer is not included with your trolling motor.

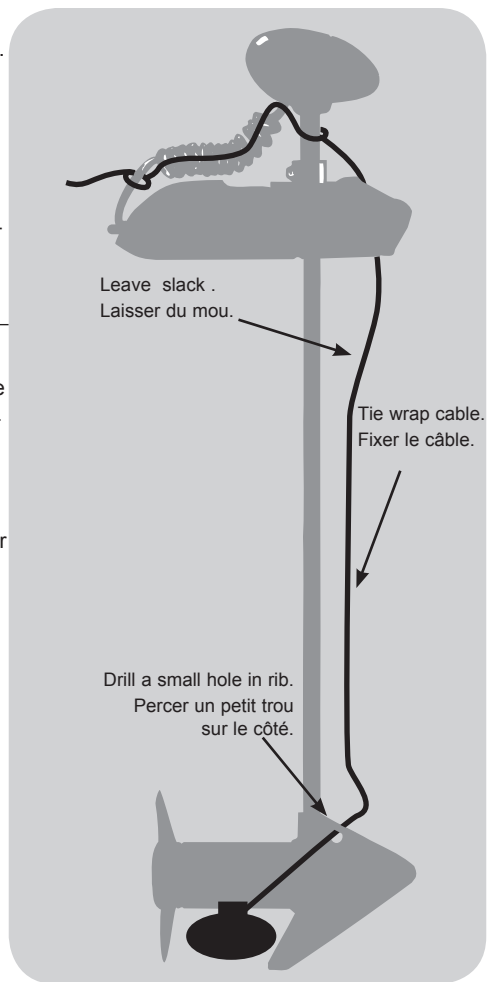
RÉGLAGE DE LA PROFONDEUR:

Saisir fermement l'arbre au-dessus du boîtier du PowerDrive. Desserrer le bouton de profondeur/entraînement pour que l'arbre coulisse librement. Remonter ou abaisser le moteur à la profondeur voulue. Serrer le bouton pour fixer le moteur en place.

POSE DU TRANSDUCTEUR :

Acheminer le fil du transducteur dans le fil spiralé dans la poignée. Prévoir assez de mou pour la descente et le relevage. Monter le transducteur selon les instructions qui l'accompagnent.

REMARQUE: Le transducteur n'est pas compris avec le moteur.



Attention:

- Avoid running your motor with the propeller outside of the water. This may result in injuries from the rotating propeller.
- It is recommended to set the speed selector to zero and place the motor in the deployed position prior to connecting power cables. Disconnect power cables prior to stowing.
- Always ensure that the power cables are not twisted or kinked; and that they are securely routed to avoid a safety or trip hazard. Ensure cables are unobstructed in all locations to avoid damaging the wire insulation. Damage to the insulation could result in failure or injury.
- Always inspect the insulation of the power cables prior to use to ensure they are not damaged.
- Disregarding these safety precautions may result in an electrical short of the battery(s) and/or motor. Always disconnect the motor from the battery(s) before cleaning or checking the propeller.
- Avoid submerging the complete motor as water may enter the lower unit through control head and shaft. Water in the lower unit may cause an electrical short and damage the lower unit. This damage will not be covered by warranty.

Caution!

- Always operate the motor in a safe distance away from obstructions. Never approach the motor when the propeller is running. Contact with a spinning propeller may endanger you or others.
- Always exercise safe practices when using your motor; stay clear of other watercrafts, swimmers, and any floating objects. Always obey water regulations applicable to your area of operation.
- Never operate the motor while under the influence of alcohol, drugs, medication, or other substances which may impair your ability to safely operate equipment.
- This motor is not suitable for use in strong currents exceeding the thrust level of the motor.

The constant noise pressure level of the motor during use is less than 70dB(A). The overall vibration level does not exceed 2,5m/sec \approx .

Attention :

- Évitez la course à pied de votre moteur avec l'hélice à l'extérieur de l'eau. Cela peut s'ensuivre dans les blessures de l'hélice tournante.
- Il est recommandé de montrer le sélecteur de vitesse au zéro et placer le moteur dans la position déployée avant de raccorder des câbles de batterie. Débranchez des câbles de batterie avant le fait de ranger.
- Toujours garantir que les câbles d'alimentation ne sont pas tournés ou kinked; et cela ils sont solidement mis en dérouté pour éviter le hasard de voyage ou une sécurité. Garantissez que les câbles sont libres dans tous les endroits pour éviter de nuire à l'isolation métallique. Le dommage à l'isolation pourrait s'ensuivre dans l'échec ou la blessure.
- Toujours inspectent l'isolation des câbles d'alimentation avant l'utilisation pour garantir qu'ils ne sont pas nuis.
- Disregarding ces précautions de sécurité peut s'ensuivre dans un électrique sauf de la batterie(s) et-ou le moteur. Débranchez toujours le moteur de la batterie(s) avant le fait de nettoyer ou le fait de vérifier l'hélice.
- Évitez de submerger le moteur complet comme l'eau peut entrer dans l'unité plus basse par la tête de contrôle et le puits. L'eau dans l'unité plus basse peut provoquer un court électrique et nuire à l'unité plus basse. Ce dommage ne sera pas couvert selon la garantie.

Prudence!

- Faites toujours marcher le moteur dans une distance sûre loin des obstructions. N'approchez-vous jamais du moteur quand l'hélice court. Contact avec une hélice tournante peut mettre vous en danger ou d'autres.
- Exercez toujours des pratiques sûres en utilisant votre moteur; évitez d'autre watercrafts, les nageurs et n'importe quels objets flottants. Obéissez toujours aux règlements d'eau applicables à votre région d'opération.
- Ne faites jamais marcher le moteur pendant que sous l'influence d'alcool, médicaments, médication, ou d'autres substances qui peuvent diminuer votre capacité de bien faire marcher l'équipement.
- Ce moteur n'est pas convenable pour l'utilisation dans de forts courants excédant le niveau de poussée du moteur.

Le niveau de pression bruyant constant du moteur pendant l'utilisation est moins de 70 décibels (A). Le niveau de vibration général n'excède pas 2,5m/sec \approx .

BATTERY INFORMATION:

The motor will operate with any deep cycle marine 12 volt battery/batteries. For best results use a deep cycle, marine battery with at least a 115 ampere hour rating. As a general on the water estimate, your 12 volt motor will draw one ampere per hour and your 24 volt motor will draw .75 ampere per hour for each pound of thrust produced when the motor is running on high. The actual ampere draw is subject to your particular environmental conditions and operation requirements. Maintain battery at full charge. Proper care will ensure having battery power when you need it, and will significantly improve the battery life. Failure to recharge lead-acid batteries (within 12-24 hours) is the leading cause of premature battery failure. Use a variable rate charger to avoid overcharging.

If you are using a crank battery to start a gasoline outboard, we recommend that you use a separate deep cycle marine battery/batteries for your Minn Kota trolling motor.

Advice regarding batteries:

Never connect the (+) and the (-) terminals of the battery together. Take care that no metal object can fall onto the battery and short the terminals. This would immediately lead to a short and utmost fire danger.

Recommendation: Use battery boxes and covered battery terminal clamps like Minn Kota accessory #MK-BC-1.

The motor is equipped with a battery gauge. This LED gauge provides an accurate display of the remaining charge in the battery. The gauge is only accurate when the motor is off. The gauge reads as:

•Four lights = full charge •Three lights = good charge •Two lights = low charge •One light = recharge.

**BATTERIE:**

Les moteurs fonctionnent avec toute batterie marine cycle profond de 12 V. Pour de meilleurs résultats, utiliser une batterie deep cycle ou toute autre batterie de 115 A/h. En général, sur l'eau, un moteur de 12 V consomme 1 A/h par livre de poussée produite par le moteur à haut régime. Un moteur de 24 V consomme 0,75 A/h. La consommation d'ampères dépend aussi des conditions d'utilisation. Veiller à ce que la batterie soit toujours chargée à fond. Un entretien correct permet de garder toute la puissance de la batterie et augmente sa durée de vie. La durée de vie d'une batterie qui n'est pas régulièrement rechargée (dans les 12-24 heures) est généralement réduite. Utiliser un chargeur à régime variable pour éviter de surcharger la batterie.

En cas d'utilisation d'une batterie pour mettre en marche un moteur hors bord à essence, il est préférable de prévoir une ou deux batteries marines Deep Cycle séparées pour le moteur de pêche Minn Kota.

Conseil quant à batteries :

Ne communiquez jamais le (+) et (-) les terminus de la batterie ensemble. Faites attention qu'aucun objet en métal ne puisse tomber sur la batterie et court les terminus. Cela causerait immédiatement un danger de feu court et suprême.

Recommandation : Utilisez des boîtes de batterie et des attaches de terminus de batterie couvertes comme Minn Kota le complice *MK-BC-1.

Le moteur est équipé d'une jauge de batterie. Cette jauge à LED permet un affichage précis de la charge de la batterie. Elle n'est précise que lorsque le moteur est arrêté et se lit facilement:

• Quatre voyants allumés = pleine charge • Trois voyants = bonne charge • Deux voyants = charge faible • Un voyant = recharger la batterie.

BOAT RIGGING AND MOTOR INSTALLATION:

An over-current protection device (circuit breaker or fuse) must be used with this motor. Coast Guard requirements dictate that each ungrounded current-carrying conductor must be protected by a manually reset, trip-free circuit breaker or fuse. The type (voltage and current rating) of the fuse or circuit breaker must be sized accordingly to the trolling motor used. The following breaker sizes are recommended guidelines:

Maximum thrust Voltage Recommended circuit breaker rating

30# to 45# 12V 50A @ 12VDC

50# to 55# 12V 60A @ 12VDC

65# to 70# 24V 50A @ 24VDC

80# 24V 60A @ 24VDC

101# 36V 50A @ 36VDC

E-Drive 48V 40A @ 48VDC

The appropriate wire size needed to connect your trolling motor to the trolling motor batteries varies depending on the length of cable needed and voltage of the motor. For additional information, please consult appropriate ABYC (American Boat and Yacht Council) and Coast Guard requirements.

Reference:

United States Code of Federal Regulations: 33 CFR 183 – Boats and Associated Equipment

ABYC E-11: AC and DC Electrical Systems on Boats

GRÉEMENT DE BATEAU ET MINN KOTA INSTALLATION:

Un artifice de protection suractuel (le disjoncteur ou le fusible) doit être utilisé avec ce moteur. Les exigences de Garde-côte dictent que chaque conducteur portant courant sans fondement doit être protégé par manuellement la reconstruction, le disjoncteur sans voyage ou le fusible. Le type (le voltage et l'estimation de courant) du fusible ou du disjoncteur doit être de grandeur en conséquence au moteur flânant utilisé. Les grandeurs de brisant suivantes sont recommandées des directives:

Voltage de poussée maximum estimation de disjoncteur Recommandée

30# to 45# 12V 50A @ 12VDC

50# to 55# 12V 60A @ 12VDC

65# to 70# 24V 50A @ 24VDC

80# 24V 60A @ 24VDC

101# 36V 50A @ 36VDC

E-Drive 48V 40A @ 48VDC

Le calibre approprié devait raccorder votre Minn Kota le moteur au moteur batteries varie selon la longueur de câble nécessaire et de voltage du moteur. Pour les renseignements supplémentaires, consultez s'il vous plaît ABYC approprié (le Conseil d'Yacht et de Bateau américain) et les exigences de Garde-côte.

Référence :

Code Américain de Règlements Fédéraux : 33 CFR 183 – les Bateaux et l'Équipement Associé

ABYC E-11 : le courant alternatif et le courant continu les Systèmes Électriques sur les Bateaux

BATTERY CONNECTION

12 Volt Systems:

1. Make sure that the motor is switched off (speed selector on "0").
2. Connect positive (+) red lead to positive (+) battery terminal.
3. Connect negative (-) black lead to negative (-) battery terminal.
4. For safety reasons do not switch the motor on until the propeller is in the water.

24 Volt Systems:

1. Make sure that the motor is switched off (speed selector on "0").
2. Two 12 volt batteries are required.
3. The batteries must be wired in series, only as directed in wiring diagram, to provide 24 volts.
 - a. Connect a connector cable to positive (+) terminal of battery 1 and to negative (-) terminal of battery 2.
 - b. Connect positive (+) red lead to positive (+) terminal on battery 2.
 - c. Connect negative (-) black lead to negative (-) terminal of battery 1.
4. For safety reasons do not switch the motor on until the propeller is in the water.

If installing a leadwire plug, observe proper polarity and follow instructions in your boat owner's manual.

See wiring diagram on following pages.-0

- IMPROPER WIRING OF 24/36 VOLT SYSTEM COULD CAUSE BATTERY EXPLOSION!
- KEEP LEADWIRE WING NUT CONNECTION TIGHT AND SOLID TO BATTERY TERMINALS.
- LOCATE BATTERY IN A VENTILATED COMPARTMENT.

RACCORDEMENT DE LA BATTERIE

Systemes 12 V:

1. Assurez-vous que le moteur est éteint (le sélecteur de vitesse sur "0").
2. Brancher le câble rouge positif (+) sur la borne positive (+) de la batterie.
3. Brancher le câble noir négatif (-) sur la borne négative (-) de la batterie.
4. Pour la sécurité les raisons n'allument pas le moteur jusqu'à ce que l'hélice soit dans l'eau.

Systemes 24 V:

1. Assurez-vous que le moteur est éteint (le sélecteur de vitesse sur "0").
2. Utiliser deux batteries de 12 V.
3. Raccorder les batteries en série, conformément au schéma de câblage pour assurer 24 V.
 - a. Raccordez un câble de connecteur à positif (+) le terminus de batterie 1 et à négatif (-) le terminus de batterie 2.
 - b. Communiquer positif (+) l'avance rouge à positif (+) le terminus sur la batterie 2.
 - c. Communiquer négatif (-) le graphite pour enduit à négatif (-) le terminus de batterie 1.
4. Pour la sécurité les raisons n'allument pas le moteur jusqu'à ce que l'hélice soit dans l'eau.

Si une prise est installée, respecter la polarité et suivre les instructions du manuel du bateau.

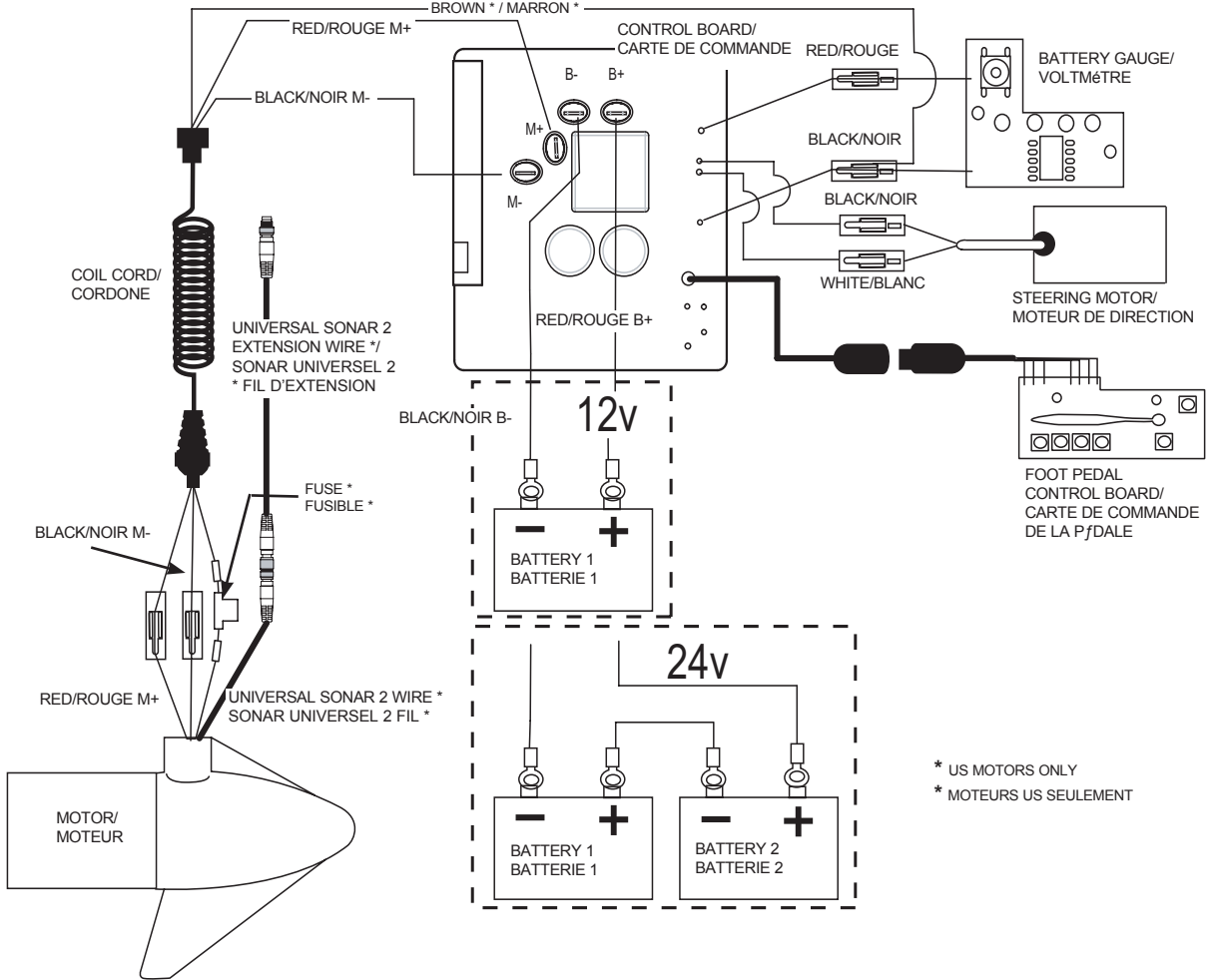
Voir les schémas de câblage pages suivantes.

- UNE ERREUR DE POLARITÉ DANS UN CIRCUIT DE 24/36V PEUT PROVOQUER L'EXPLOSION DE LA BATTERIE!
- VEILLER À CE QUE LES ÉCROUS PAPILLONS SUR LES BORNES DE LA BATTERIE SOIENT BIEN SERRÉS.
- PLACER LA BATTERIE DANS UN COMPARTIMENT AÉRÉ.

12-24 VOLT MODELS / MODÈLES 12-24 V

THIS IS A UNIVERSAL MULTI-VOLTAGE DIAGRAM. DOUBLE CHECK YOUR MOTORS VOLTAGE FOR PROPER CONNECTIONS
CECI EST UN SCHEMA À TENSION MULTIPLE UNIVERSEL. REVÉRIFIEZ LA TENSION DE VOTRE MOTEUR POUR BIEN LE BRANCHER.

Over-Current Protection Devices not shown in illustrations.
 Les Artifices de Protection Suractuels non montrés en illustrations.



* US MOTORS ONLY
 * MOTEURS US SEULEMENT

NOTE:

1. BATTERY 2 AND CONNECTING WIRE USED FOR 24V APPLICATIONS ONLY
2. UNIVERSAL SONAR 2 WIRES APPLICABLE TO US2 MOTORS ONLY

NOTEZ :

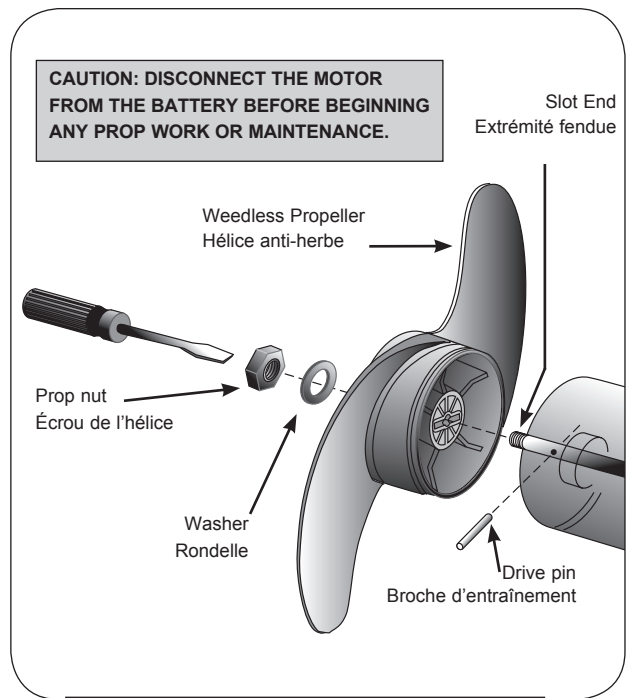
1. LA BATTERIE 2 DE CONNEXION LE FIL UTILISÉ POUR 24V LES APPLICATIONS SEULEMENT
2. LE SONAR UNIVERSEL 2 FILS APPLICABLES AUX MOTEURS US2 SEULEMENT

PROPELLER REPLACEMENT:

- Disconnect motor from battery prior to changing the propeller.
- Hold the propeller and loosen the prop nut with a pliers or a wrench.
- Remove prop nut and washer. If the drive pin is sheared/broken, you will need to hold the shaft steady with a screwdriver blade pressed into the slot on the end of the shaft.
- Turn the old prop to horizontal (as illustrated) and pull it straight off. If drive pin falls out, push it back in.
- Align new propeller with drive pin.
- Install prop washer and prop nut.
- Tighten prop nut 1/4 turn past snug. [25-35 inch lbs.] Be careful, over tightening can damage prop.

REMPACEMENT DE L'HÉLICE:

- Débranchez le moteur de la batterie avant de changer l'hélice.
- Saisir l'hélice et desserrer l'écrou avec une pince ou une clé.
- Retirer l'écrou et la rondelle de l'hélice. Si l'axe d'entraînement est cassé ou cisailé, immobiliser l'arbre avec un tournevis pressé dans la fente à l'extrémité de l'arbre.
- Mettre l'hélice à l'horizontale (schéma ci-contre) et tirer l'hélice droit sur son axe. Si la broche d'entraînement sort, la remettre en place.
- Aligner l'hélice neuve sur l'axe d'entraînement.
- Poser la rondelle et l'écrou.
- Serrer l'écrou de 1/4 de tour après contact. [3-4 Nm] tre prudent, un serrage excessif peut endommager l'hélice.



ATTENTION: DÉBRANCHER LE MOTEUR DE LA BATTERIE AVANT D'ENTREPRENDRE L'ENTRETIEN DE L'HÉLICE.

MAXIMIZER™:

The built-in Maximizer's electronics create pulse width modulation to provide longer running time and extended battery life. With the Maximizer speed control, you may, in some applications, experience interference in your depth finder display. We recommend that you use a separate deep cycle marine battery for your trolling motor and that you power the depth finder from the starting / cranking battery. If problems still persist, call our service department at 1-800-227-6433.

MAXIMIZER™:

Les circuits électroniques incorporés du Maximizer créent des impulsions modulées pour prolonger le temps de fonctionnement et la vie de la batterie. Au moyen de la commande de vitesse du Maximizer, vous pouvez, dans quelques cas, expérimenter des interférences sur l'affichage de votre détecteur de profondeur. Nous conseillons l'emploi d'une batterie marine à cycles variables séparée pour votre moteur de pêche à la traîne et d'alimenter le détecteur de profondeur avec la batterie de démarrage. Si les problèmes persistent toujours, appelez notre service au client au 1-800-227-6433.

MAINTENANCE:

1. This series of motors is not equipped for salt water exposure. **Salt water use will void your warranty.**
2. The propeller must be cleaned of weeds and fishing line. The line can get behind the prop, wear away the seals and allow water to enter the motor. Disconnect battery and check this after every 20 hours of operation.
3. To prevent accidental damage during trailering or storage, disconnect the battery whenever the motor is off of the water. For prolonged storage, lightly coat all metal parts with silicone spray.
4. For maximum performance, restore battery to full charge before each use. Unless you are using a power panel or MINNKOTA battery charger, disconnect the trolling motor when charging the battery.
5. The composite shaft requires periodic cleaning and lubrication for proper retraction and deployment. A coating of Armor All® will provide "like new" operation.
6. The weedless wedge propeller is designed to provide absolute weed free operation with very high efficiency. To maintain top performance, the leading edge of the blades must be kept smooth. If this edge is rough or nicked, restore to smooth by sanding with fine sandpaper.

NOTICE: DO NOT APPLY LUBRICANT OR ANY TYPE OF GREASE TO TROLLING MOTOR CONNECTORS**ENTRETIEN:**

1. Les moteurs de cette série ne sont pas prévus pour fonctionner dans l'eau de mer. **L'utilisation dans l'eau salée annule la garantie.**
2. Nettoyer l'hélice et la débarrasser des herbes et des lignes de pêche. Les lignes peuvent passer derrière l'hélice, user les joints et laisser l'eau pénétrer dans le moteur. Effectuer cette inspection toutes les 20 heures d'utilisation.
3. Pour éviter les dégâts pendant le remorquage ou le remisage, débrancher la batterie lorsque le moteur est hors de l'eau. Pour un remisage à long terme, vaporiser toutes les pièces en métal d'une légère couche de silicone.
4. Pour un rendement maximum, recharger complètement la batterie avant chaque utilisation. À moins d'utiliser un chargeur de batterie MINNKOTA, débrancher le moteur pendant la charge de la batterie.
5. Nettoyer et graisser régulièrement l'arbre composite pour assurer le fonctionnement correct de l'appareil. Une couche de Armor All® assure un fonctionnement «comme neuf».
6. L'hélice à bord anti-herbe est prévue pour assurer un fonctionnement sans enroulement d'herbe et une grande efficacité. Maintenir le bord d'attaque des pales lisse pour maintenir ces performances optimales. Si le bord d'attaque est émoussé le poncer avec du papier de verre fin.

AVIS : NE LUBRIFIEZ NI NE GRAISSEZ PAS LES CONNECTEURS DU MOTEUR DE PÊCHE À LA TRAÎNE.**TROUBLESHOOTING:**

1. **Motor fails to run or lacks power:**
 - Check battery connections for proper polarity.
 - Make sure terminals are clean and corrosion free.
 - Check battery water level. Add water if needed.
2. **Motor loses power after a short running time:**
 - Check battery/batteries charge, if low, restore to full charge.
3. **Motor is hard to steer.**
 - Make sure the drive/depth collar is tight and fully engaged with the drive motor.
4. **Motor does not respond to foot pedal commands.**
 - Make sure the cable connector plugs at the drive mount are secure.
5. **Control head vibrates during normal operation:**
 - Remove and rotate the prop 180°. See removal instructions in prop section.

NOTE: For all other malfunctions, see enclosed authorized service center listing for nearest service center.

DÉPANNAGE:

1. **Le moteur ne tourne pas ou manque de puissance:**
 - Vérifier la polarité du raccordement à la batterie.
 - S'assurer que les bornes de la batterie sont propres et ne sont pas corrodées.
 - Vérifier le niveau de l'eau de la batterie. En ajouter s'il le faut.
2. **Le moteur perd sa puissance après un court moment de fonctionnement:**
 - Vérifier la charge de la batterie et la recharger si elle est basse.
3. **Le moteur est dur à diriger.**
 - S'assurer que le collier de profondeur est bien serré et bien engagé sur le moteur.
4. **Le moteur n'exécute pas les ordres de la pédale.**
 - S'assurer que les connecteurs du câble sur la transmission sont bien branchés.
5. **La tête de commande vibre pendant chaque opération normale:**
 - Déposer l'hélice et la faire tourner de 180°. Voir dépose dans la section hélice.

REMARQUE: Pour tout autre dysfonctionnement voir la liste ci-jointe pour trouver le centre de service après-vente agréé le plus proche.

LIMITED LIFETIME WARRANTY ON COMPOSITE SHAFT, LIMITED TWO-YEAR WARRANTY ON ENTIRE PRODUCT:

Composite Shaft

Johnson Outdoors Marine Electronics, Inc. warrants to the original purchaser that the composite shaft of the purchaser's Minn Kota® trolling motor is free from defects in materials and workmanship appearing within the original purchaser's lifetime. Johnson Outdoors Marine Electronics, Inc. will provide a new shaft, free of charge, to replace any composite shaft found to be defective more than two (2) years after the date of purchase. Providing such a new shaft shall be the sole and exclusive liability of Johnson Outdoors Marine Electronics, Inc. and the sole and exclusive remedy of the purchaser for breach of this warranty; and purchaser shall be responsible for installing, or for the cost of labor to install, any new composite shaft provided by Johnson Outdoors Marine Electronics, Inc.

Entire Product

Johnson Outdoors Marine Electronics, Inc. warrants to the original purchaser that the purchaser's entire Minn Kota® trolling motor is free from defects in materials and workmanship appearing within two (2) years after the date of purchase. Johnson Outdoors Marine Electronics, Inc. will, at its option, either repair or replace, free of charge, any parts, including any composite shaft, found to be defective during the term of this warranty. Such repair or replacement shall be the sole and exclusive liability of Johnson Outdoors Marine Electronics, Inc. and the sole and exclusive remedy of the purchaser for breach of this warranty.

Terms Applicable to Both Warranties

These limited warranties do not apply to motors used commercially or in salt water, nor do they cover normal wear and tear, blemishes that do not affect the operation of the motor, or damage caused by accidents, abuse, alteration, modification, misuse or improper care or maintenance. DAMAGE TO MOTORS CAUSED BY THE USE OF REPLACEMENT PROPELLERS OR OTHER REPLACEMENT PARTS NOT MEETING THE DESIGN SPECIFICATIONS OF THE ORIGINAL PROPELLER AND PARTS WILL NOT BE COVERED BY THIS LIMITED WARRANTY. The cost of normal maintenance

or replacement parts which are not defective are the responsibility of the purchaser.

“WARNING: This product contains chemical(s) known to the state of California to cause cancer and/or reproductive toxicity.”

GARANTIE À VIE LIMITÉE SUR L'ARBRE COMPOSITE, GARANTIE LIMITÉE À DEUX ANS POUR TOUT LE PRODUIT:

Arbre composite

Johnson Outdoors Marine Electronics, Inc. garantit à l'acheteur d'origine que l'arbre composite du moteur de pêche Minn Kota® est exempt de tout défaut de matériaux et de fabrication à vie. Johnson Outdoors Marine Electronics, Inc. fournira un arbre neuf gratuitement pour remplacer tout arbre composite défectueux plus de deux ans après la date d'achat. Fournir un arbre neuf est la seule obligation de Johnson Outdoors Marine Electronics, Inc. et la seule réparation de l'acheteur pour la rupture de garantie. L'acheteur est responsable de la pose ou du prix de la main d'œuvre pour la pose de tout arbre composite neuf fourni par Johnson Outdoors Marine Electronics, Inc.

Pour tout le produit

Johnson Outdoors Marine Electronics, Inc. garantit à l'acheteur d'origine que l'ensemble du moteur de pêche Minn Kota® est exempt de tout défaut de matériaux et de fabrication deux (2) ans après la date d'achat. Johnson Outdoors Marine Electronics, Inc. décidera de la réparation ou du remplacement gratuit de toute pièce, y compris de l'arbre composite, défectueuse pendant la durée de cette garantie. Cette réparation ou remplacement est la seule responsabilité de Johnson Outdoors Marine Electronics, Inc. et la seule réparation de l'acheteur pour la rupture de garantie.

Termes applicables aux deux garanties

Cette garantie limitée ne couvre pas les moteurs utilisés à des fins commerciales ou dans l'eau salée, ni l'usure normale et les pannes, les défauts d'aspect qui n'affectent pas le fonctionnement du moteur ou les dommages causés par un accident, un usage abusif, des altérations, des modifications, une utilisation non conforme à l'usage prévu ou un entretien incorrect. Toute modification, altération ou l'emploi de pièces autres que Minn Kota sur un moteur Minn Kota annule la garantie d'usine. Ceci comprend toute altération de l'hélice ou l'emploi d'hélice de marché secondaire de marque autre que Minn Kota. LES DÉGÂTS AUX MOTEURS CAUSÉS PAR L'EMPLOI D'HÉLICES OU AUTRES PIÈCES DE RECHANGE NE RESPECTANT PAS LES SPÉCIFICATIONS DE CONCEPTION DE L'HÉLICE ET PIÈCES D'O-

nance or replacement parts which are not defective are the responsibility of the purchaser.

Some states do not allow limitations on how long an implied warranty lasts or the exclusion or limitation of incidental or consequential damages, so the above limitations and/or exclusions may not apply to you. This warranty gives you specific legal rights and you may also have other legal rights which vary from state to state.

Le coût de l'entretien normal ou le remplacement de pièces qui ne sont pas défectueuses restent à la charge du propriétaire.

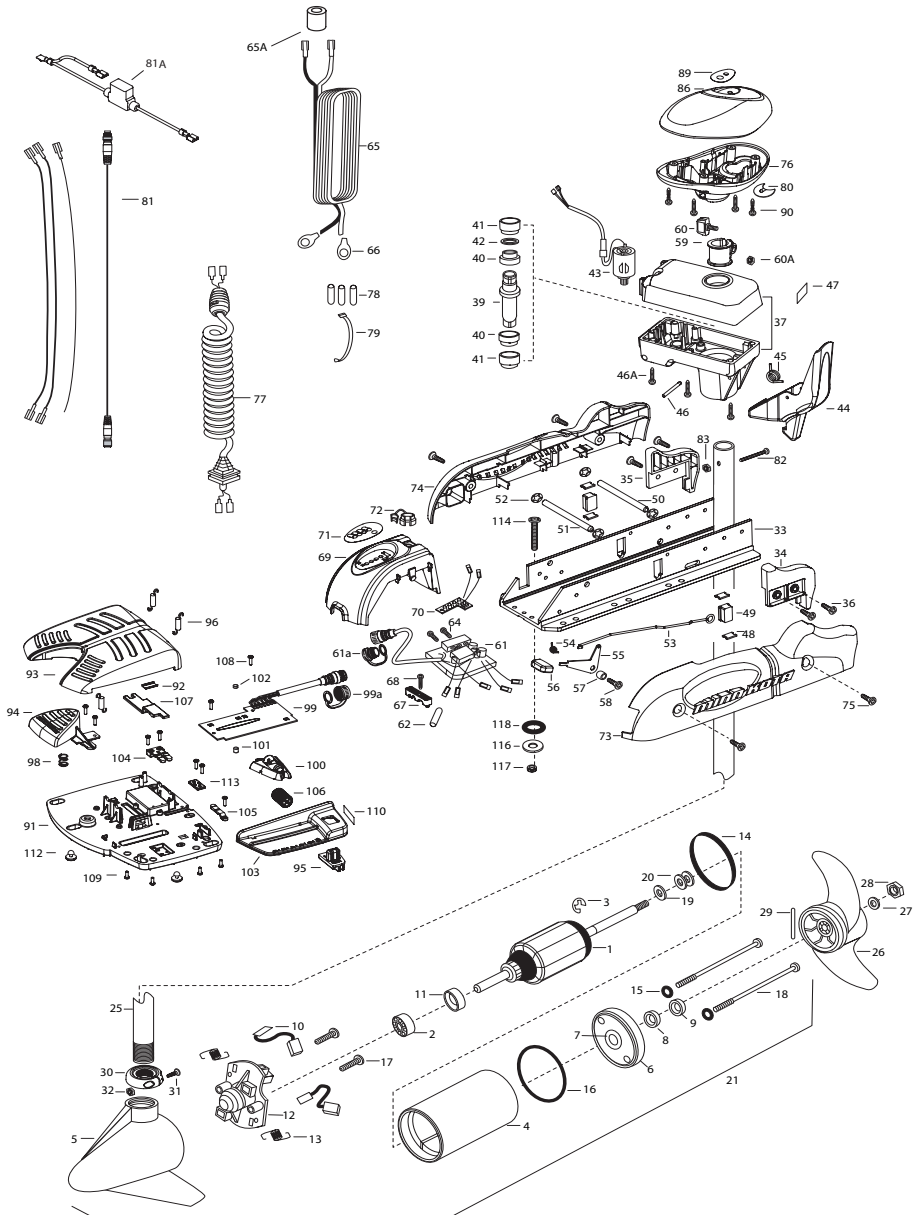
Pour obtenir un service sous garantie aux USA, présenter le moteur ou la pièce défectueuse et la preuve d'achat d'origine (y compris la date d'achat) à un centre d'entretien agréé Minn Kota® ou à l'usine Minn Kota® à Mankato, MN. Tout frais encourus au cours d'appels d'entretien, de port ou de fret au ou du Centre de réparation de l'usine Minn Kota®, de main d'œuvre pour le transport, la dépose, la pose ou le raccordement des produits retirés pour des réparations sous garantie ou tout autre article similaire sont à la charge exclusive de l'acheteur seul.

De plus, tous les frais de téléphone et de port aller et retour au centre de réparation Minn Kota® restent à la charge du propriétaire. Les moteurs achetés en dehors des USA (ou les pièces de ces moteurs) doivent être renvoyés port payé avec la preuve d'achat (y compris la date d'achat et le numéro de série) à n'importe quel centre de réparation dans le pays d'achat. Pour obtenir l'autorisation préalable contacter un centre de service après-vente agréé Minn Kota® figurant sur la liste ci-jointe ou l'usine par téléphone au 1-800-227-6433, 1-507-345-4623 ou par télécopie au 1-800-527-4464. Ne pas retourner le moteur ou les pièces Minn Kota® au concessionnaire. Ce dernier n'est pas autorisé à les réparer ou à les remplacer. **IL N'EXISTE AUCUNE GARANTIE EXPLICITE ET AU-DELÀ DE CES GARANTIES LIMITÉES. EN AUCUN CAS N'IMPORTE QUELLES GARANTIES TACITES (SAUF CELLE DE L'ARBRE COMPOSITE) Y COMPRIS TOUTES GARANTIES TACITES EN RAPPORT AVEC LA QUALITÉ MARCHANDE OU L'UTILISATION À UN BUT PARTICULIER DOIVENT S'ÉTENDRE AU-DELÀ DE DEUX ANS À PARTIR DE LA DATE D'ACHAT. EN AUCUN CAS JOHNSON OUTDOORS MARINE ELECTRONICS, INC. NE POURRA ÊTRE TENU RESPONSABLE DE DOMMAGES DIRECTS OU INDIRECTS.** Certains états interdisant des limitations de durée de couverture, il se peut que certaines des exclusions ci-dessus ne soient pas applicables. Cette garantie couvre des droits spécifiques, mais les droits varient d'un état à l'autre.

55PD
55 LBS THRUST
12 VOLT
5/4" OR 48" SHAFT

This page provides MinnKota® WEEE compliance disassembly instructions. For more information about where you should dispose of your waste equipment for recycling and recovery and/or your European Union member state requirements, please contact your dealer or distributor from which your product was purchased.

Tools required but not limited to: Flat Head screw driver, Phillips screw driver, Socket set, Pliers, wire Cutters..



PARTS LIST

In the U.S.A., replacement parts may be ordered directly from MINN KOTA Parts Dept., 121 Power Drive P.O. Box 8129 Mankato, Minnesota 56002-8129. Fuera de los Estados Unidos, consultar la lista anexa para ubicar el Centro de servicio autorizado en Canada, parts may be ordered from any of the Canadian Authorized Service Centers shown on the enclosed list. Be sure to provide the model and MINN KOTA. No dejar de incluir el número del MODELO y el número de SERIE del motor para el cual se solicitan las piezas. Please use the correct part numbers from the parts list. Payment for any parts ordered from the MINN KOTA parts department may be by cash, personal check, Discover Card, MasterCard or VISA. To order, call 1-800-221-7443 or FAX: 1-800-527-7448. Usar siempre los números de pieza correctos indicados en la lista de piezas.

1	2-100-121	ARMATURE ASSEMBLY 12V VARS TXT	*40	2307304	BUSHING- INNER [2EA]	78	2065400	WIRE INSULATOR-LGE 1-3/4 [3.EA]
2	140-010	BALL BEARING	*41	2307305	BUSHING- OUTER [2EA]	79	2256300	TIE WRAP 5" BLACK
3	788-015	RETAINING RING	*42	2304603	O-RING	80	2224702	INSERT- PLUG
4	2-200-101	HOUSING ASSEMBLY CENTER 3.62 TXT	43	2307050	MOTOR- DRIVE HOUSING HIGH SPD	81	2211415	INSERT- PLUG US2
5	421-065	HOUSING-BRUSH END 3.62 TXT	44	2307201	LATCH-HANDLE PD/AP	82	2033400	EXTENSION CABLE US2
	9421-167	HOUSING-BRUSH END 3.62 US2 48"	45	2302750	SPRING-LATCH TORSION PD/AP	81A	2218200	FUSE HOLDER, US2, MOTORS ONLY
	9421-168	HOUSING-BRUSH END 3.62 US2 54"	46	2302627	PIN- ROLL ZINC	82	2031310	SCREW-10-24 X 1-3/4 PPH ZIP
6	2-400-101	PLAIN END HOUSING ASSEMBLY 3.625	46A	2303407	SCREW - DRIVE HOUSING [6 EA]	83	2031027	NUT-HEX 10-24 ZCP
7	144-049	BEARING - FLANGE (SERVICE ONLY)	47	2305564	DECAL-STOW/DEPLOY	86	2302037	CONTROL BOX COVER- POWERDRIVE
8	880-003	SEAL	48	2305110	PAD-PIVOT SUPT [4.EA]	89	2315682	DECAL- COVER 6SPD
9	880-006	SEAL WITH SHIELD	49	2305103	PIVOT PAD- NEW MTRL [2.EA]	90	2021567	DECAL - COVER 55 PD /US
10	188-036	BRUSH ASSEMBLY [2EA]	50	2300500	PIN-LATCH	90	2021560	SCREW-8-18 X 5/8 THD CUT [4EA]
11	725-050	BRUSH RETENTION- PAPER TUBE	51	2300510	PIN-PIVOT	■	2994725	FOOT PEDAL ASSEMBLY
12	738-036	BRUSH PLATE WHOLDER	52	2013100	NUT-SPEED [4.EA]	91	2304505	FOOT PEDAL BASE
13	975-040	SPRING - TORSION [2EA]	53	2303612	ROD-RELEASE RT/AP S	92	2308501	WEAR PLATE FOOT PDL
14	337-036	GASKET	54	2322700	SPRING-RELEASE LEVER	93	2302055	FOOT PEDAL, CORDED UPPER
15	701-008	O-RING, THRU-BOLT [2EA]	55	2303710	LEVER-RELEASE	94	2303723	BUTTON, MOMENTARY
16	701-081	O-RING	56	2300101	RELEASE-KNOB	95	2303722	BUTTON, MOMICON
17	830-007	SCREW-8-32 [2EA]	57	2301700	SPACER-RELEASE LEVER	96	2302730	SPRING-LONG-UPPER PEDAL [3EA]
18	830-042	THRU-BOLT 10-32X8.83 [2EA]	58	2303430	SCREW-1/4-20 X 5/8	98	2302732	SPRING-LOWER PEDAL
19	990-067	WASHER- STEEL THRUST	59	2031522	COLLAR- DRIVE (W/INSERT)	99	2304052	CONTROL BOARD ASSEMBLY-FT PDL
20	990-070	WASHER - NYLATRON [2EA]	60	2011365	SCREW-COLLAR/NEW KNOB	99A	2320207	DUST CAP
21	2097074	MOTOR ASSEMBLY 12V 3.62 54"	60A	2323104	NUT	100	2308620	SLIDER, SPEED
22	2107098	MOTOR ASSEMBLY US2 12V 3.62 VARS 54"	61	2304086	CONTROL BOARD ASSEMBLY-12V PD	101	2308409	MAGNET, 1/4 X 1/4
23	2032076	TUBE-CARBON COMPOSITE 54"	61A	2320208	DUSTPLUG	102	2778408	MAGNET, 1/4 X 1/8
24	2032075	TUBE-CARBON COMPOSITE 48"	62	2355410	SHRINK TUBE-3/8 ODX2	103	2302052	COVER, SPEED SELECTOR
■	1378131	PROPELLER KIT	64	2303434	SCREW-8-32 X 5/8 [3.EA]	104	2308606	SWITCH, DOUBLE FINGER
26	2091160	PROPELLER W/WEDGE 2	65	2090651	LEADWIRE IOGA 44"	105	2308608	SWITCH, SINGLE FINGER
27	2151726	WASHER-5/16 SS	65A	2307310	BEAD - FERRITE (CE MODELS ONLY)	106	2307900	WHEEL, SPEED
28	2053101	NUT-PROP NYLOC	66	2020700	TERMINAL RING [2EA]	107	2308625	SLIDER, STEERING
29	2092600	PIN-DRIVE	67	2321310	STRAIN RELIEF- BRACKET PD/AP	108	2302100	SCREW-6-20 X 1/2 [9.EA]
30	2301545	COLLAR-LATCH PD/AP	68	2323405	SCREW-1/4-20 X 5/8	109	2372103	SCREW-6-20 X 3/8 [4EA]
31	2303434	SCREW- 8-32X5/8 MACH PHCR	69	2306555	HOUSING- CENTER PD/AP	110	2316600	DECAL, ON/OFF SWITCH
32	2303112	NUT 8-32 NYLOC SS	70	2074070	BATTERY GAUGE - 12 VOLT	112	2994859	BAG ASSEMBLY- 5 RUBBER BUMPERS
33	2301936	EXTRUSION- BASE MACHINED	71	2316605	DECAL, BATTERY GAUGE	113	2302907	STRN RLF PD FP
34	2303932	MOTOR REST- RIGHT 3-5/8	72	2302935	STRAIN RELIEF-DR. HOUSING	■	2994864	BAG ASSEMBLY- (BOLT NUT,WASHERS)
35	2303937	MOTOR REST- LEFT 3-5/8	73	2303960	SIDEPLATE (RIGHT)PD MK	*114	2263462	BOLT-MOUNTING-1/4X2 W/STG [6.EA]
36	2303430	SCREW 1/4-20X5/8 SELF TAP [4 EA]	74	2303965	SIDEPLATE(LEFT)PD MK	*116	2261713	WASHER-1/4 [6EA]
■	2771826	DRIVE HOUSING / LATCH HANDLE ASSY	75	2303430	SCREW-1/4-20 X 5/8- H EA]	*117	2263103	NUT NYLOC 1/4-20 MTG [6.EA]
■	2882011	BUSHINGS/ OUTSHAFT KIT (INCLUDES 39-42)	76	2302515	CONTROL BOX PD/AP	*118	2301720	WASHER-MOUNTING RUBBER [6EA]
*39	2302010	DRIVE HOUSING OUTPUT SHAFT	77	2991283	COIL CORD W/STRAIN RELIEF 48, 54"	■	2888460	SEAL & ORING KIT

* This item is part of an assembly. This item cannot be sold separately due to machining and /or assembly that is required.

PN 231494

REV. Y ECN 34980

9/13

MINN KOTA AUTHORIZED SERVICE CENTERS

Canadian ASC's included within. Outside the US or Canada see our website at www.minnkomotors.com for the Authorized Service Center near you.

AB

Proble Motor Service

Edinburg 791-3037
 El Dorado 935-223-9139
 Jeters Trimming Motor Services 405-224-8659

AL

Alabama Tractors

405-641-1548
 4105 Hwy R 7177
 659-635-2079

AK

Alaska Tractor Sales

907-485-8257
 4500 W. Prudhoe Dr
 907-485-8257

AR

Arkansas Tractor Sales

501-661-2209
 2554 Highway 3571
 501-661-2209

AZ

Arizona Tractor Sales

602-441-8510
 1520 W. McDowell Ave
 602-441-8510

CA

California Tractor Sales

916-938-2200
 1111 N. Lacey Dr
 916-938-2200

CO

Colorado Tractor Sales

303-425-5511
 2181 E. 10th Ave
 303-425-5511

CT

Connecticut Tractor Sales

203-261-1119
 1000 S. Main St
 203-261-1119

DC

Delaware Tractor Sales

302-338-2200
 1000 N. Main St
 302-338-2200

DE

Delaware Tractor Sales

302-338-2200
 1000 N. Main St
 302-338-2200

FL

Florida Tractor Sales

904-485-8257
 4500 W. Prudhoe Dr
 904-485-8257

GA

Georgia Tractor Sales

404-485-8257
 4500 W. Prudhoe Dr
 404-485-8257

IA

Iowa Tractor Sales

515-485-8257
 4500 W. Prudhoe Dr
 515-485-8257

IL

Illinois Tractor Sales

618-485-8257
 4500 W. Prudhoe Dr
 618-485-8257

IN

Indiana Tractor Sales

317-485-8257
 4500 W. Prudhoe Dr
 317-485-8257

KS

Kansas Tractor Sales

913-485-8257
 4500 W. Prudhoe Dr
 913-485-8257

LA

Louisiana Tractor Sales

504-485-8257
 4500 W. Prudhoe Dr
 504-485-8257

MI

Michigan Tractor Sales

616-485-8257
 4500 W. Prudhoe Dr
 616-485-8257

MN

Minnesota Tractor Sales

612-485-8257
 4500 W. Prudhoe Dr
 612-485-8257

MO

Missouri Tractor Sales

636-485-8257
 4500 W. Prudhoe Dr
 636-485-8257

MS

Mississippi Tractor Sales

601-485-8257
 4500 W. Prudhoe Dr
 601-485-8257

NC

North Carolina Tractor Sales

919-485-8257
 4500 W. Prudhoe Dr
 919-485-8257

ND

North Dakota Tractor Sales

701-485-8257
 4500 W. Prudhoe Dr
 701-485-8257

OH

Ohio Tractor Sales

614-485-8257
 4500 W. Prudhoe Dr
 614-485-8257

OK

Oklahoma Tractor Sales

405-485-8257
 4500 W. Prudhoe Dr
 405-485-8257

OR

Oregon Tractor Sales

503-485-8257
 4500 W. Prudhoe Dr
 503-485-8257

PA

Pennsylvania Tractor Sales

610-485-8257
 4500 W. Prudhoe Dr
 610-485-8257

RI

Rhode Island Tractor Sales

401-485-8257
 4500 W. Prudhoe Dr
 401-485-8257

SC

South Carolina Tractor Sales

803-485-8257
 4500 W. Prudhoe Dr
 803-485-8257

SD

South Dakota Tractor Sales

605-485-8257
 4500 W. Prudhoe Dr
 605-485-8257

TN

Tennessee Tractor Sales

615-485-8257
 4500 W. Prudhoe Dr
 615-485-8257

TX

Texas Tractor Sales

972-485-8257
 4500 W. Prudhoe Dr
 972-485-8257

VA

Virginia Tractor Sales

804-485-8257
 4500 W. Prudhoe Dr
 804-485-8257

WI

Wisconsin Tractor Sales

262-485-8257
 4500 W. Prudhoe Dr
 262-485-8257

WA

Washington Tractor Sales

206-485-8257
 4500 W. Prudhoe Dr
 206-485-8257

WV

West Virginia Tractor Sales

304-485-8257
 4500 W. Prudhoe Dr
 304-485-8257

WY

Wyoming Tractor Sales

307-485-8257
 4500 W. Prudhoe Dr
 307-485-8257

AK

Alaska Tractor Sales

907-485-8257
 4500 W. Prudhoe Dr
 907-485-8257

AR

Arkansas Tractor Sales

501-485-8257
 4500 W. Prudhoe Dr
 501-485-8257

CA

California Tractor Sales

916-485-8257
 4500 W. Prudhoe Dr
 916-485-8257

CO

Colorado Tractor Sales

303-485-8257
 4500 W. Prudhoe Dr
 303-485-8257

CT

Connecticut Tractor Sales

203-485-8257
 4500 W. Prudhoe Dr
 203-485-8257

DC

Delaware Tractor Sales

302-485-8257
 4500 W. Prudhoe Dr
 302-485-8257

DE

Delaware Tractor Sales

302-485-8257
 4500 W. Prudhoe Dr
 302-485-8257

FL

Florida Tractor Sales

904-485-8257
 4500 W. Prudhoe Dr
 904-485-8257

GA

Georgia Tractor Sales

404-485-8257
 4500 W. Prudhoe Dr
 404-485-8257

IA

Iowa Tractor Sales

515-485-8257
 4500 W. Prudhoe Dr
 515-485-8257

IL

Illinois Tractor Sales

618-485-8257
 4500 W. Prudhoe Dr
 618-485-8257

IN

Indiana Tractor Sales

317-485-8257
 4500 W. Prudhoe Dr
 317-485-8257

KS

Kansas Tractor Sales

913-485-8257
 4500 W. Prudhoe Dr
 913-485-8257

LA

Louisiana Tractor Sales

504-485-8257
 4500 W. Prudhoe Dr
 504-485-8257

MA

Massachusetts Tractor Sales

617-485-8257
 4500 W. Prudhoe Dr
 617-485-8257

MD

Maryland Tractor Sales

410-485-8257
 4500 W. Prudhoe Dr
 410-485-8257

ME

Maine Tractor Sales

603-485-8257
 4500 W. Prudhoe Dr
 603-485-8257

MI

Michigan Tractor Sales

616-485-8257
 4500 W. Prudhoe Dr
 616-485-8257

MN

Minnesota Tractor Sales

612-485-8257
 4500 W. Prudhoe Dr
 612-485-8257

MO

Missouri Tractor Sales

636-485-8257
 4500 W. Prudhoe Dr
 636-485-8257

MS

Mississippi Tractor Sales

601-485-8257
 4500 W. Prudhoe Dr
 601-485-8257

NC

North Carolina Tractor Sales

919-485-8257
 4500 W. Prudhoe Dr
 919-485-8257

ND

North Dakota Tractor Sales

701-485-8257
 4500 W. Prudhoe Dr
 701-485-8257

OH

Ohio Tractor Sales

614-485-8257
 4500 W. Prudhoe Dr
 614-485-8257

OK

Oklahoma Tractor Sales

405-485-8257
 4500 W. Prudhoe Dr
 405-485-8257

OR

Oregon Tractor Sales

503-485-8257
 4500 W. Prudhoe Dr
 503-485-8257

PA

Pennsylvania Tractor Sales

610-485-8257
 4500 W. Prudhoe Dr
 610-485-8257

RI

Rhode Island Tractor Sales

401-485-8257
 4500 W. Prudhoe Dr
 401-485-8257

SC

South Carolina Tractor Sales

803-485-8257
 4500 W. Prudhoe Dr
 803-485-8257

SD

South Dakota Tractor Sales

605-485-8257
 4500 W. Prudhoe Dr
 605-485-8257

TN

Tennessee Tractor Sales

615-485-8257
 4500 W. Prudhoe Dr
 615-485-8257

TX

Texas Tractor Sales

972-485-8257
 4500 W. Prudhoe Dr
 972-485-8257

VA

Virginia Tractor Sales

804-485-8257
 4500 W. Prudhoe Dr
 804-485-8257

WI

Wisconsin Tractor Sales

262-485-8257
 4500 W. Prudhoe Dr
 262-485-8257

WV

West Virginia Tractor Sales

ENVIRONMENTAL COMPLIANCE STATEMENT:

It is the intention of Johnson Outdoors Marine Electronics, Inc. to be a responsible corporate citizen, operating in compliance with known and applicable environmental regulations, and a good neighbor in the communities where we make or sell our products.

WEEE Directive:

EU Directive 2002/96/EC "Waste of Electrical and Electronic Equipment Directive (WEEE)" impacts most distributors, sellers, and manufacturers of consumer electronics in the European Union. The WEEE Directive requires the producer of consumer electronics to take responsibility for the management of waste from their products to achieve environmentally responsible disposal during the product life cycle.

WEEE compliance may not be required in your location for electrical & electronic equipment (EEE), nor may it be required for EEE designed and intended as fixed or temporary installation in transportation vehicles such as automobiles, aircraft, and boats. In some European Union member states, these vehicles are considered outside of the scope of the Directive, and EEE for those applications can be considered excluded from the WEEE Directive requirement.

This symbol (WEEE wheelee bin) on product indicates the product must not be disposed of with other household refuse. It must be disposed of and collected for recycling and recovery of waste EEE. Johnson Outdoors Marine Electronics, Inc. will mark all EEE products in accordance with the WEEE Directive. It is our goal to comply in the collection, treatment, recovery, and environmentally sound disposal of those products; however, these requirement do vary within European Union member states. For more information about where you should dispose of your waste equipment for recycling and recovery and/or your European Union member state requirements, please contact your dealer or distributor from which your product was purchased.



Disposal:

Minn Kota motors are not subject to the disposal regulations EAG-VO (electric devices directive) that implements the WEEE directive. Nevertheless never dispose of your Minn Kota motor in a garbage bin but at the proper place of collection of your local town council.

Never dispose of battery in a garbage bin. Comply with the disposal directions of the manufacturer or his representative and dispose of them at the proper place of collection of your local town council.

DÉCLARATION DE CONFORMITÉ ENVIRONNEMENTALE :

Johnson Outdoors Marine Electronics, Inc. a l'intention d'être une corporation responsable, fonctionnant en conformité avec les règlements environnementaux connus et applicables, et d'agir en tant que bon voisin dans les communautés où nous fabriquons ou vendons nos produits.

Directive WEEE :

La Directive 2002/96/EC de l'Union européenne traitant des déchets d'équipement électriques et électroniques, soit "Waste of Electrical and Electronic Equipment (WEEE)", affecte la plupart des distributeurs, vendeurs et fabricants de produits électroniques dans l'Union européenne. La directive WEEE demande que le fabricant de produits électroniques se charge de la gérance des déchets provenant de leurs produits afin de s'en débarrasser d'une manière responsable par rapport à l'environnement au cours du cycle de vie du produit.

Respecter la directive WEEE peut ne pas être exigé où vous vous trouvez en ce qui concerne l'équipement électrique et électronique (EEE), comme ne pas être exigé pour l'équipement électrique et électronique conçu et destiné à des installations temporaires ou permanentes dans les véhicules de transport comme les automobiles, avions et bateaux. Dans quelques pays membres de l'Union européenne, ces véhicules sont considérés comme au-delà des limites de la directive et l'équipement électrique et électronique pour ces applications peut être considéré exclus des exigences de la directive WEEE.

Ce symbole (roue WEEE) sur un produit indique que le produit ne doit pas être jeté parmi les déchets domestiques. Il doit être mis au rebut et ramassé pour le recyclage et la récupération de déchet d'équipement électrique et électronique. Johnson Outdoors Marine Electronics, Inc. marquera tout équipement électrique et électronique selon la directive WEEE. Nous avons pour but de respecter le ramassage, le traitement, la récupération et la mise au rebut raisonnable par rapport à l'environnement de ces produits ; néanmoins, ces exigences varient parmi les pays membres de l'Union européenne. Pour plus de renseignements sur où mettre au rebut les déchets de votre équipement afin de les recycler ou les récupérer et/ou sur les exigences de votre pays membre de l'Union européenne, veuillez contacter le concessionnaire ou distributeur de qui vous avez acheté le produit.



Disposition :

Minn Kota les moteurs ne sont pas soumis aux règlements de disposition EAG-VO (la directive d'artifices électrique) qui exécute la directive WEEE. Ne débarrassez-vous quand même jamais de votre Minn Kota le moteur dans une boîte d'ordures, mais à l'endroit nécessaire de votre conseil municipal local.

Ne débarrassez-vous jamais de la batterie dans une boîte d'ordures. Pliez-vous aux directions de disposition du fabricant ou de son représentant et débarrassez-vous d'eux à l'endroit nécessaire de collection de votre conseil municipal local.