



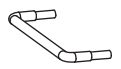








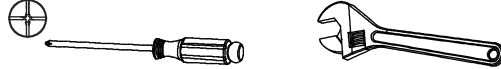


No.	#	QTY / CANT. / QTÉ	Description / Descripción / Description	Image / Imagen / Image
1		1	Main body Cuerpo principal Corps principal	
2	DFJ302H	2	Extension leg Pata extensible Pied d'extension	
3	DFJ301H	2	Extension leg Pata extensible Pied d'extension	
4	04-XBS-16	2	Handle Asa Poignée	
5	04-XBS-15	2	Lid handle Manija de la tapa Poignée du couvercle	
6	01-YSG-07-SS4 01-JYF-2-555-US -JS	1	Regulator hose assembly Conjunto de manguera con regulador Ensemble du tuyau de régulation	
7	06-WDJ-5-03-RGC	1	Thermometer Termómetro Thermomètre	
8		1	PTFE tape Cinta de PTFE Ruban PTFE	
9	06-GLW-01	1	Tank filter Filtro de la bombona Filtre du réservoir	
10	03-GJL-07-DH	2	Basket Cesta Panier	
11		2	Basket handle Manija de la cesta Poignée du panier	

Key / Clave / Réf.	Description / Descripción / Description	QTY / CANT. / QTÉ	Image / Imagen / Image
A	M6×12	24	
B	M6×12	2	

TOOLS REQUIRED / HERRAMIENTAS REQUERIDAS / OUTILS REQUIS

Phillips screwdriver Destornillador phillips Tournevis phillips	Wrench Llave Clé	
---	------------------------	--

Before beginning assembly, make sure all parts are present. If any parts are missing or damaged, do not attempt to assemble the products. Contact customer service for replacement parts via telephone or email.

- Tools needed (not included): Phillips screwdriver and wrench
- Approximate assembly time: 30-45 minutes
- Note: 1. The right and left sides of the appliance are designed as if you are facing the front of the appliance.
2. Model shown for illustration purpose only, specific please in kind prevail.

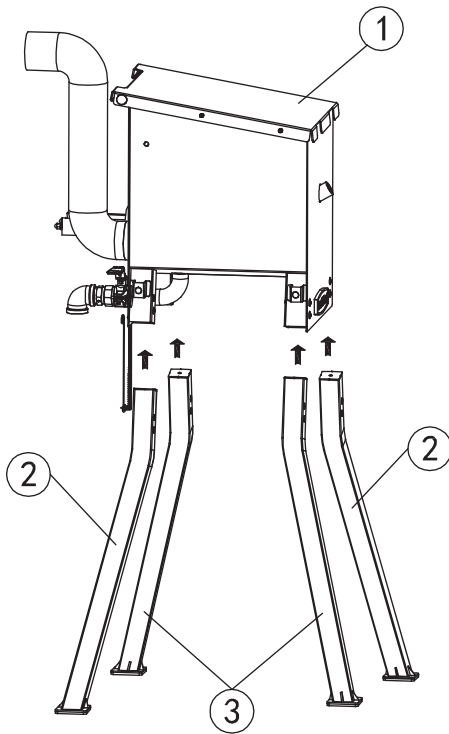
Antes de comenzar el montaje, asegúrese de que todas las piezas estén presentes. Si falta alguna pieza o está dañada, no intente ensamblar los productos. Póngase en contacto con el servicio de atención al cliente para obtener piezas de repuesto por teléfono o correo electrónico.

- Herramienta necesaria (no incluido): Destornillador phillips y llave
- Tiempo aproximado de ensamblaje: 30-45 minutos
- Nota: 1. Los lados derecho e izquierdo del aparato están diseñados como si estuvieras frente a la parte delantera de la aparato.
2. El modelo que se muestra es sólo para fines ilustrativos, prevalecen los específicos en especie.


Avant de commencer l'assemblage, assurez-vous que toutes les pièces sont présentes. Si des pièces sont manquantes ou endommagées, n'essayez pas d'assembler les produits. Contactez le service de clientèle pour les pièces de rechange par téléphone ou par e-mail.

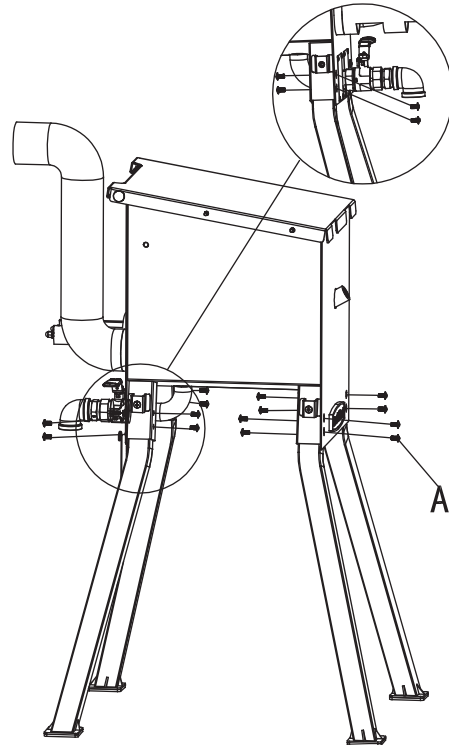
- Outils nécessaires (non inclus): Tournevis phillips et clé
- Temps nécessaire pour l'assemblage: 30-45 minutes
- Remarque: 1. Les côtés droit et gauche de l'appareil sont conçus comme si vous faisiez face à l'avant de l'appareil.
2. Le modèle est présenté à des fins d'illustration uniquement, spécifiques en nature prévalent.

1




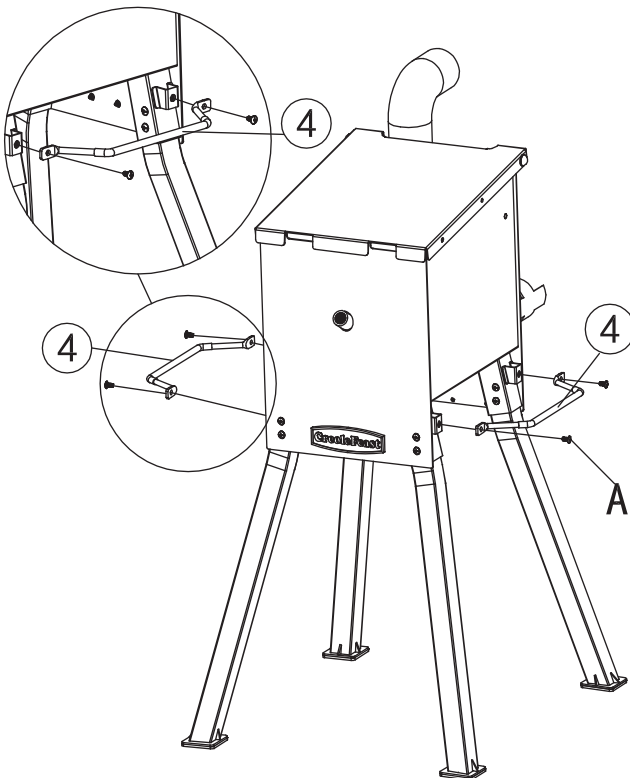
2

A  ×16




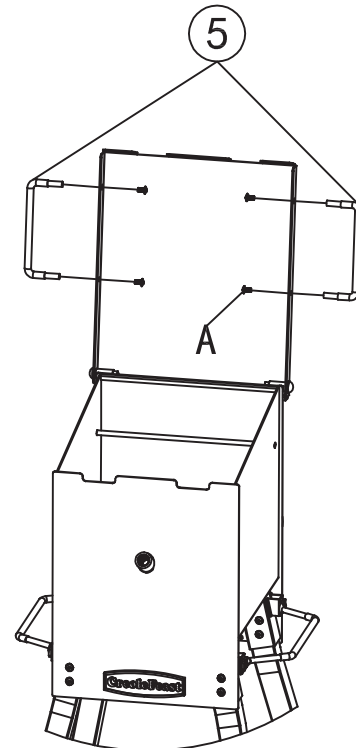
3


A  ×4

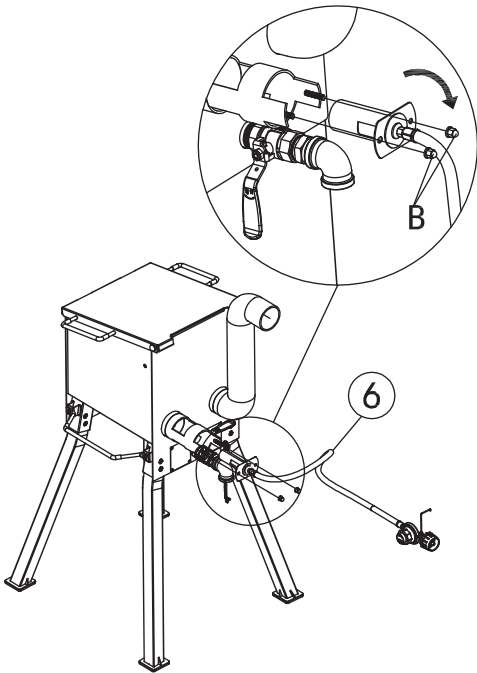


4

A  ×4



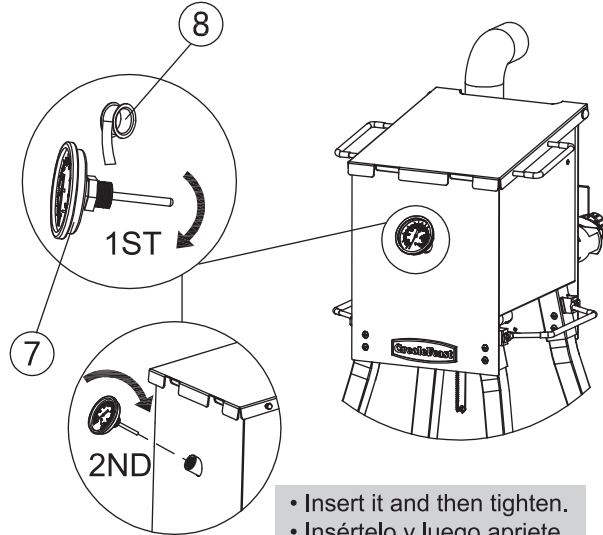
5 B  ×2



6

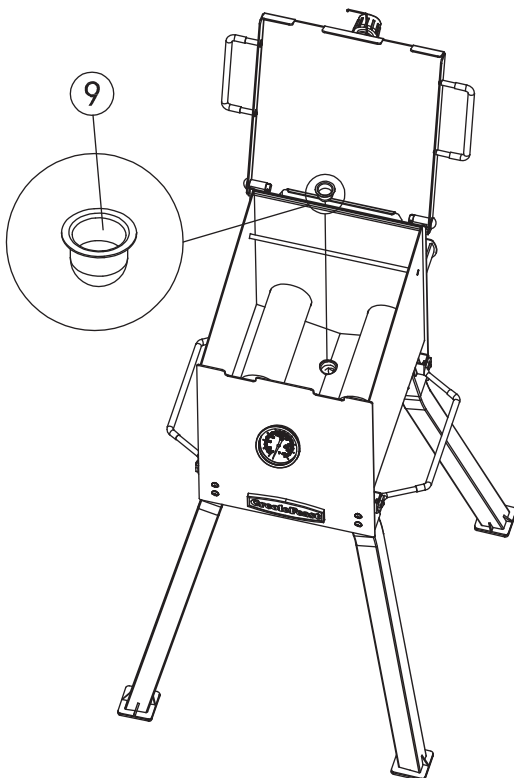
- Wind the tape around the thermometer.
- Enrolle la cinta alrededor del termómetro.
- Enroulez le ruban autour du thermomètre.

- Note: Do not extend the tape beyond the threaded area.
- Nota: No extienda la cinta más allá del área roscada.
- Remarque: Ne dépassez pas la zone filetée du ruban.

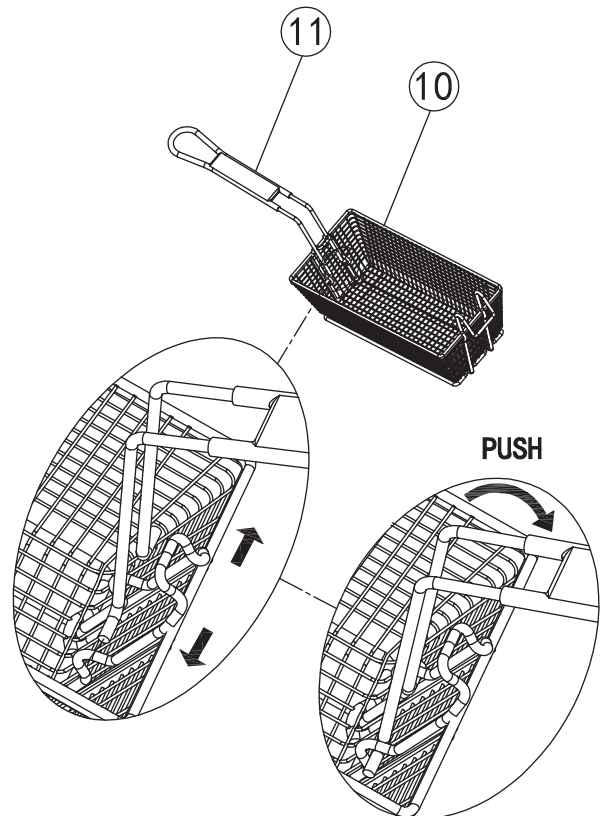


- Insert it and then tighten.
- Insértelo y luego apriete.
- Insérez-le et serrez-le.

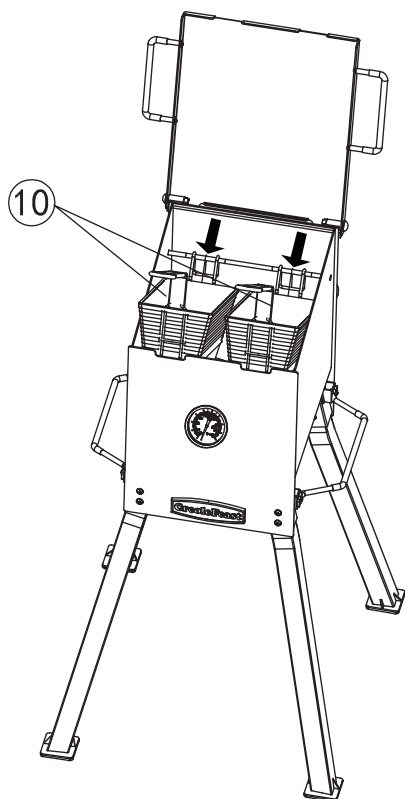
7



8



9



- Note: Use both hands to lift the fryer.
- Nota: Utilice ambas manos para levantar la freidora.
- Remarque: Utilisez vos deux mains pour soulever la friteuse.

**Thank You
For Choosing Us.**

**Any Problem!
We Can Help**

**Customer
Service**

1-800-618-6798

Monday to Friday (8:30 am - 5:00 pm EST)

service@creolefeast.com